

VONYX

MEG065 MEG065 USB/SD, batt,rec,sirene,mic

Ref. nr.: 952.018



**INSTRUCTION MANUAL
GEBRUIKSAANWIJZING
GEBRAUCHSANLEITUNG
MANUAL DE INSTRUCCIONES
NOTICE D'UTILISATION
INSTRUKCJA OBSŁUGI**

V1.3

ENGLISH

Thank purchasing this Vonyx megaphone, please read this instruction manual carefully before use to know how to operate it properly and effectively. If the device was damaged in transit, don't use it and contact your dealer.

Warning:

- Do not place in direct sunlight or in a high temperature environment for a long period of time.
- Avoid exposure to rain, water or heavy humidity.
- When cleaning the megaphone body only use a neutral detergent. Never use thinner or benzene.
- Never point the megaphone directly at persons or animals. To avoid damaging of the ears, ensure sufficient distance to other persons and ensure a reasonable volume adjustment!
- Keep the device away from children and unauthorized users.
- If not in use for a long period of time, remove the batteries and store them separately to prevent leaking batteries and damaging the circuits inside the megaphone.
- Damage caused by disregard of certain guidelines in this manual is not covered by the warranty and the dealer will not accept responsibility for any defect or problem.
- Unauthorized conversion and/or modification of the product is inadmissible because of safety and approval reasons (CE).
- Do not leave packaging material unattended. Plastic foils or bags etc. might become a dangerous toy for children!

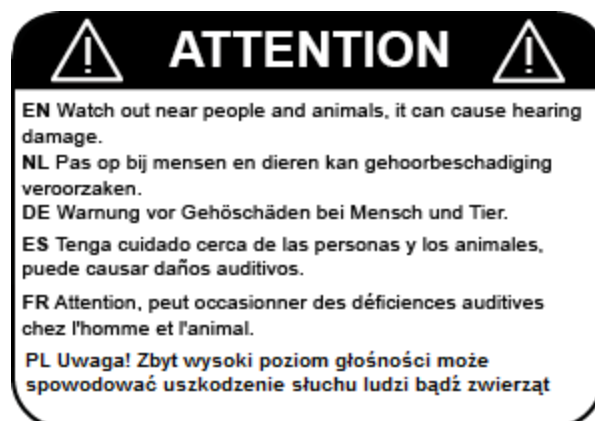


Possible damage by leaking batteries Leaking batteries can cause permanent damage to the device. Take batteries out of the device if it is not going to be used for a longer period.



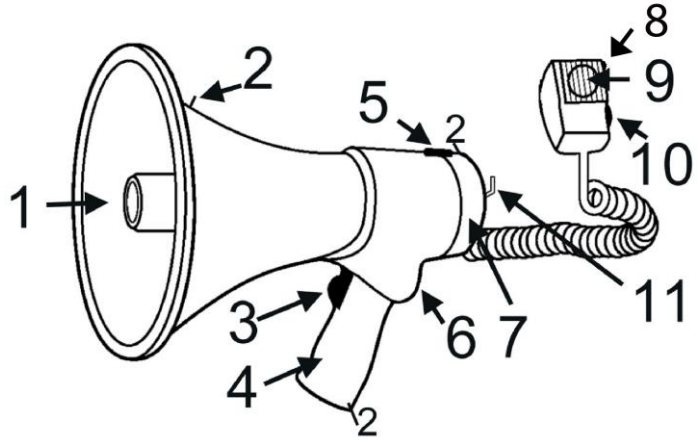
Electric products must not be put into household waste. Please bring them to a recycling centre. Ask your local authorities or your dealer about the way to proceed. The specifications are typical. The actual values can slightly change from one unit to the other. Specifications can be changed without prior notice.

Do not attempt to make any repairs yourself. This would invalid your warranty. Do not make any changes to the unit. This would also invalid your warranty. The warranty is not applicable in case of accidents or damages caused by inappropriate use or disrespect of the warnings contained in this manual. Vonyx cannot be held responsible for personal injuries caused by a disrespect of the safety recommendations and warnings. This is also applicable to all damages in whatever form.

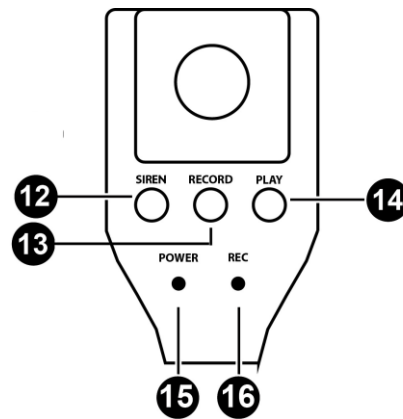


HOW TO USE

1. Speaker
2. Clips for carry strap
3. Press-to-talk switch: Press this switch for announcing when holding the megaphone.
4. Handle grip
5. Battery compartment unlock
6. Control panel
7. Battery compartment
8. Power On/Off
9. Microphone
10. Volume controller: To increase volume, turn clockwise
11. Microphone fixing hanger



12. Siren button
13. Record button
14. Play button
15. Power LED indicator
16. Record LED indicator: Light turns on when the device is in record mode



OPERATIONAL INSTRUCTIONS

1. Installing the batteries: Press the battery unlock button to open the top cover. Put 8 pcs size C-batteries properly (+/- terminals must match) into the battery compartment and close the top cover and the latch.
2. Position the horn opening towards the audience, and speak through the microphone. Bring the microphone close to your lips and speak normally.
3. Adjust the volume level to optimum without causing howling. Please note that the closer the sound source is to the microphone the better the amplification is.
4. Switch the alarm switch to the alarm position, it will generate a continuous alarm.
5. If the megaphone is activated and the volume of the speaker is weak, the batteries might be empty. Follow step 1 to replace the batteries.





6. When a USB stick with MP3 files is inserted in the device, the device will begin to play the first track immediately.
7. By pressing the Next or PREV key you can select another track. Press Play/Pause to start/stop playing. If you press and hold the next or PREV key you can change the volume of the MP3 player.
8. SD/MMC Card This works the same as for the USB-stick.
9. AUX - You can connect an external audio source with a 3.5jack plug.
10. Bluetooth By pressing the M (mode) you can select the BT mode (green led blinks), search with your Bluetooth device for the Megaphone and connect, the Led will constant be lit green. You can use your Bluetooth device as the audio source. If you press the M key again you select the MP3 devices again, Led will be lit red.

BASIC TROUBLESHOOTING

- If the megaphone does not work, remove the batteries to check if the +/- terminals match correctly.
- If the terminal match correctly, place back the batteries and press them down into the battery compartment firmly, make sure the batteries are in contact properly

TECHNICAL SPECIFICATION

Power max.	: 65Watt
Range	: outdoor up to 1000-1200m
Battery	: 8pcs Type C-Battery
Battery lifetime	: permanent use up to 5 hours
Dimensions	: Horn Ø230mm, Length 340mm
Weight (without battery)	: 1.65Kg

The specifications are typical. The actual values can slightly change from one unit to the other. Specifications can be changed without prior notice.

NEDERLANDS

Hartelijk dank voor de aanschaf van dit Vonyx product. Lees deze handleiding door alvorens de megafoon te gebruiken. Bewaar de handleiding als naslagwerk.

Waarschuwing:

- Plaats de megafoon niet voor lange tijd in direct zonlicht en stel deze niet bloot aan hoge temperaturen.
- Bewaar de megafoon niet in vochtige ruimten.
- Reinig de megafoon alleen met een droge- of zeer lichtvochtige doek. Gebruik nooit chemicaliën, benzine of andere vlam(brand)bare stoffen.
- Richt de megafoon nooit op mensen en/of dieren om gehoorproblemen te voorkomen ; stel het volume ook juist in!
- Buiten bereik van kinderen en niet geautoriseerde personen houden.
- Wanneer de megafoon een tijd niet gebruikt wordt verwijder dan de batterijen om lekken te voorkomen.
- Defecten t.g.v. onjuist gebruik of het niet opvolgen van de instructies vallen niet onder de garantie en de dealer is dan niet verantwoordelijk voor de gevolgen.
- Bij onjuist gebruik en/of modificeren van het product komt de veiligheid én de CE-goedkeuring in gevaar.
- Laat het (plastic)verpakkingsmateriaal niet rondslingeren. Dit is een gevaar voor kinderen!



Neem de batterijen uit het apparaat als het langere tijd niet gebruikt wordt i.v.m. mogelijke schade door lekkende batterijen. Lekkende batterijen kunnen permanente schade aan het apparaat veroorzaken.



Afgedankte artikelen !!

Raadpleeg eventueel www.nvmp.nl en/of www.vrom.nl v.w.b. het afdanken van elektronische apparaten in het kader van de WEEE-regeling. Vele artikelen kunnen worden gerecycled, gooi ze daarom niet bij het huisvuil maar lever ze in bij een gemeentelijk depot of uw dealer. Lever ook afgedankte batterijen in bij uw gemeentelijk depot of bij de dealer, zie www.stibat.nl .

Voer zelf geen reparaties uit aan het apparaat; in elk geval vervalt de totale garantie. Ook mag het apparaat niet eigenmachtig worden gemodificeerd, ook in dit geval vervalt de totale garantie. Ook vervalt de garantie bij ongevallen en beschadigingen in elke vorm t.g.v. onoordeelkundig gebruik en het niet in acht nemen van de waarschuwingen in het algemeen en gestelde in deze gebruiksaanwijzing. Tevens aanvaardt Vonyx geen enkele aansprakelijkheid in geval van persoonlijke ongelukken als gevolg van het niet naleven van veiligheidsinstructies en waarschuwingen. Dit geldt ook voor gevolgschade in welke vorm dan ook.

ATTENTION

EN Watch out near people and animals, it can cause hearing damage.

NL Pas op bij mensen en dieren kan gehoorbeschadiging veroorzaken.

DE Warnung vor Gehörschäden bei Mensch und Tier.

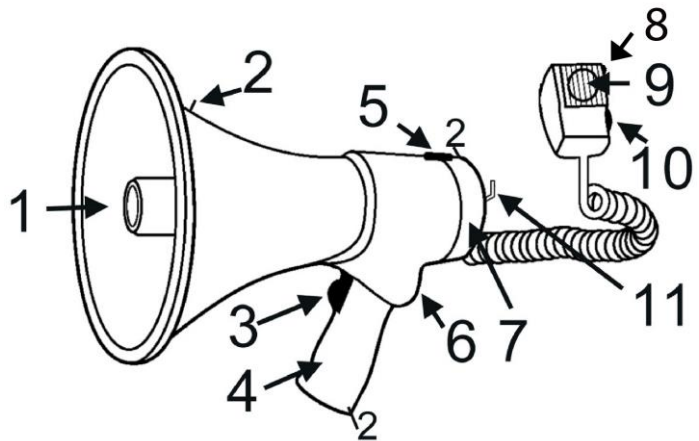
ES Tenga cuidado cerca de las personas y los animales, puede causar daños auditivos.

FR Attention, peut occasionner des déficiences auditives chez l'homme et l'animal.

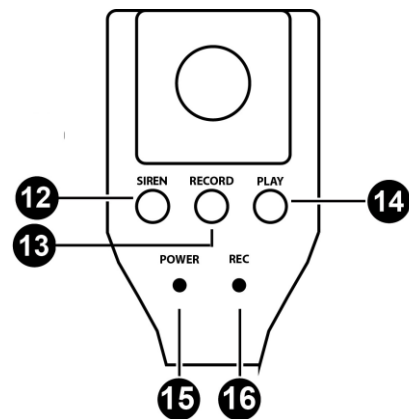
PL Uwaga! Zbyt wysoki poziom głośności może spowodować uszkodzenie słuchu ludzi bądź zwierząt

HOE TE GEBRUIKEN

1. Luidspreker
2. Bevestiging voor draagriem
3. Spreekknop: Druk op deze schakelaar voor het aankondigen bij het vasthouden van de megafoon.
4. Handgreep
5. Batterij compartiment ontgrendeling
6. Controle paneel
7. Batterij compartiment
8. Aan/Uit schakelaar
9. Microfoon
10. Volumeregelaar: Om het volume te verhogen, rechtsom draaien.
11. Microfoon ophangbevestiging



12. Sirene knop
13. Opname knop
14. Afspeel knop: Speelt de vorige opname af
15. Power LED indicator
16. Record LED indicator: Lampje gaat branden wanneer het apparaat zich in de opnamemodus bevindt.



INSTRUCTIES

1. Plaats de batterijen: Open het batterijdeksel. Plaats 8 type-C batterijen; denk aan de polariteit. Sluit het deksel.
2. Breng de microfoon naar uw mond en spreek normaal in de microfoon.
3. Regel het volume met de regelaar dusdanig dat er geen storing of brom ontstaat. Hoe dicht de microfoon bij de mond wordt gehouden des te beter is de versterking.
4. Alarmfunctie: Bij het indrukken van de alarmknop zal een alarm klinken.
5. Wanneer het geluid steeds zwakker wordt vernieuw dan de batterijen. Volg stap 1.





6. Wanneer een USB stick met MP3 bestanden geplaatst wordt, zal de speler meteen beginnen met het afspelen van de eerste track.
7. Door op Volgende of vorige te drukken kan een ander bestand gekozen worden. Druk op Play/pause om het bestand te pauzeren. Wanneer volgende of vorige indrukt wordt gehouden gaat het volume van de speler harder of zachter.
8. AUX - U kunt een externe audio-bron aansluiten op de 3.5mm plug.
9. SD/MMC kaarten werken op dezelfde manier als een USB stick
10. Door op de M (Mode) knop te drukken kunt u BT-mode selecteren. De groene LED zal dan knipperen en wanneer verbonden continu branden. Als de M knop wederom ingedrukt wordt gaat deze weer naar MP3 weergave. De LED zal dan rood oplichten.

PROBLEEM OPlossen

Als de megafoon (na het vervangen van de batterijen) niet meer werkt :

- controleer dan (de polariteit van) de batterijen.
- Ook kan de volumeregelaar in de nul-stand staan. Zet de regelaar in de juiste positie.

TECHNISCHE SPECIFICATIE

Vermogen max.	: 65Watt
Bereik	: buiten tot 1000-1200m
Batterij	: 8x Type C Batterij
Batterij duur	: permanent gebruik tot 5 uur
Afmeting	: Hoorn Ø230mm, Lengte 340mm
Gewicht (zonder batterij)	: 1,65Kg

De specificaties en waarden kunnen enigszins afwijken zonder voorafgaande kennisgeving.

DEUTSCH

Wir danken Ihnen für den Kauf dieses Vonyx Megaphons. Bitte lesen Sie die Anleitung vor der ersten Inbetriebnahme vollständig durch, um das Gerät richtig zu bedienen. Falls das Gerät Transportschäden aufweisen sollte, benachrichtigen Sie bitte sofort Ihren Fachhändler.

Vorsichtsmassnahmen:

- Vor direkter Sonne und Hitze schützen.
- Vor Regen, Wasser und Feuchtigkeit schützen.
- Zur Reinigung nur milde Haushaltsreiniger verwenden. Keine Verdünnungsmittel oder Benzin benutzen.
- Niemals das Megaphon direkt auf Menschen und Tiere richten. Um keine Gehörschäden zu verursachen, lassen Sie genügend Abstand zu anderen Personen und stellen Sie die Lautstärke auf einen angenehmen Pegel ein.
- Das Gerät vor Kindern und unbefugten Personen fernhalten.
- Bei längerem Nichtgebrauch die Batterien entfernen und separat unterbringen, um ein Auslaufen und Beschädigen der inneren Schaltungen zu verhindern.
- Bei Nichtgebrauch den Signalschalter (2) auf die "Talk" Stellung und den "Press-to-Talk" Schalter auf eine neutrale Position bringen, um die Lebensdauer der Batterien zu erhöhen.
- Schäden, die durch Nichtbeachtung der Regeln in dieser Anleitung entstanden sind, sind von der Garantie ausgeschlossen. Der Händler übernimmt keine Haftung für daraus entstandene Defekte und Probleme.
- Die unbefugte Veränderung des Geräts ist aus Sicherheits- und Zulassungsgründen unzulässig (CE).
- Verpackungsmaterial nicht unbeaufsichtigt liegen lassen. Plastikfolien und -tüten können zu einem gefährlichen Spielzeug werden!



Nehmen Sie die Batterien aus dem Gerät, wenn es nicht für längere Zeit wegen der verwendeten mögliche Schäden durch auslaufende Batterieflüssigkeit. Auslaufende Batterien können dauerhafte Schäden am Gerät führen.



Dieses Produkt darf am Ende seiner Lebensdauer nicht über den normalen Haushaltsabfall entsorgt werden, sondern muss an einem Sammelpunkt für das Recycling abgegeben werden. Die Werkstoffe sind gemäß ihrer Kennzeichnung wieder verwertbar. Hiermit leisten Sie einen wichtigen Beitrag zum Schutze unserer Umwelt.



Lithiumbatterien und Akkupacks sollten nur im entladenen Zustand in die Altbatteriesammelgefäße bei Handel und bei öffentlich-rechtlichen Entsorgungsträgern gegeben werden. Bei nicht vollständig entladenen Batterien Vorsorge gegen Kurzschluß treffen durch Isolieren der Pole mit Klebestreifen.

Tronios BV Registrierungsnummer : DE51181017 (ElektroG).

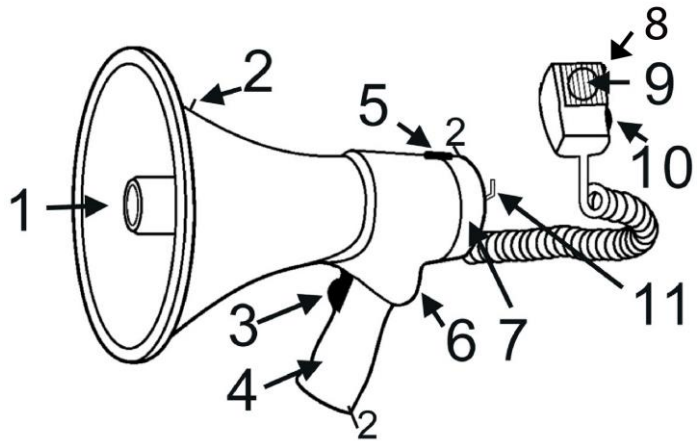
Tronios BV Registrierungsnummer : 21003000 (BatterieG).

Reparieren Sie das Gerät niemals selbst und nehmen Sie niemals eigenmächtig Veränderungen am Gerät vor. Sie verlieren dadurch den Garantieanspruch. Der Garantieanspruch verfällt ebenfalls bei Unfällen und Schäden in jeglicher Form, die durch unsachgemäßen Gebrauch und Nichtbeachtung der Warnungen und Sicherheitshinweise in dieser Anleitung entstanden sind. Vonyx ist in keinem Fall verantwortlich für persönliche Schäden in Folge von Nichtbeachtung der Sicherheitsvorschriften und Warnungen. Dies gilt auch für Folgeschäden jeglicher Form.

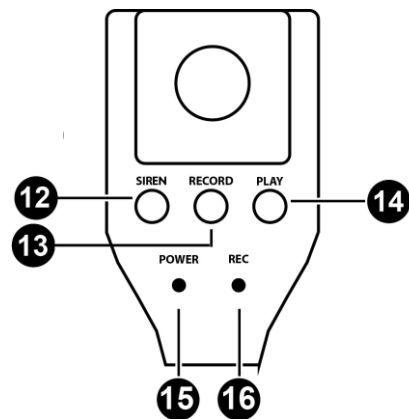


ANWENDUNG

1. Lautsprecher
2. Befestigungsclip für tragen Bügel
3. Sprechen-Schalter: Drücken Sie diesen Schalter für die Ankündigung beim Halten der Megaphon.
4. Handgriff
5. Batteriefach entriegeln
6. Bedienfeld
7. Batteriefach
8. Ein / Aus-Schalter
9. Mikrofon
10. Lautstärkereglern: Um die Lautstärke zu erhöhen, drehen Sie im Uhrzeigersinn.
11. Mikrofon Bestätigung



12. Sirenen taster
13. Aufnahmetaste
14. Play-Taste
15. Power-LED-Anzeige
16. Record-LED-Anzeige: Leuchtet, wenn das Gerät in den Aufnahmemodus.



BEDIENUNG

1. Einlegen der Batterien: Entfernen Sie die Batteriefachabdeckung. Legen Sie jeweils 8 „C“ Batterien polungsrichtig (+ und -) in jedes Fach und verriegeln Sie den Deckel.
2. Richten Sie das Lautsprecherhorn in die gewünschte Richtung und sprechen Sie ins Mikrofon. Bringen Sie das Mikrofon dicht an Ihren Lippen und sprechen Sie normal.
3. Stellen Sie die Lautstärke mit dem Regler. Je dichter die Klangquelle am Mikrofon ist, umso besser ist die Verstärkung.
4. Schieben Sie den Signalschalter auf die Alarmtonstellung und drücken Sie auf den Betriebsschalter. Der Lautsprecher gibt einen durchgehenden Pfeifton ab. Wenn Sie den Schalter wieder auf die Sprechstellung bringen, endet der Pfeifton.
5. Wenn das Megaphon aktiviert und die Lautstärke des Lautsprechers schwach ist, sind die Batterien wahrscheinlich aufgebraucht. Folgen Sie Schritt 1, um neue Batterien einzulegen.





1. Wenn ein USB-Stick mit MP3-Dateien eingelegt wird, startet der Spieler sofort den ersten Titel zu spielen.
2. Drücken Sie die Taste-nächste oder Taste-vorherige um andere Titel aus zu wählen. Drücken Sie Play / Pause, um die Wiedergabe zu starten / zu beenden. Wenn Sie die nächste oder vorherigen -Taste drücken und halten, können Sie die Lautstärke des MP3-Players ändern.
3. SD / MMC-Karten funktionieren auf die gleiche Weise wie ein USB-Stick.
4. AUX - Sie können eine externe Audioquelle an die 3,5-mm-Büchse anschließen.
5. Um BT-Modus zu wählen, drücken Sie Taste „M“ (modus). Die grüne LED blinkt, und wenn sie kontinuierlich verbunden. Wenn die M-Taste erneut gedrückt wird, dieses Loch wieder zu MP3-Wiedergabe. Die LED leuchtet rot.

FEHLERDIAGNOSE

- Wenn das Megaphon nicht richtig funktioniert, entfernen Sie die Batterien und prüfen Sie, ob sie polungsrichtig eingelegt sind.
- Wenn die Batterien polungsrichtig im Batteriefach liegen, drücken Sie sie fest ein und vergewissern Sie sich, dass die Batterien guten Kontakt haben.

TECHNISCHE DATEN

Max Ausgangsleistung.	: 65Watt
Reichweite	: außenbereich ca. 1000-1200m
Versorgung	: 8x C-Batterien
Betriebsstunden	: ca. 5 stunden
Abmessungen	: Horn Ø230mm, Länge 340mm
Gewicht (ohne batterien)	: 1,65Kg

Die Angaben und Daten können ohne vorherige Ankündigung ändern.

ESPAÑOL

Gracias por haber adquirido este megáfono Vonyx, por favor, lea este manual de instrucciones antes de usar para saber cómo operar correctamente y con eficacia. Si el dispositivo se daña durante el transporte, no lo utilice y póngase en contacto con su distribuidor..

Precaución:

- No lo coloque en la luz solar directa o en un ambiente de alta temperatura durante un largo período de tiempo.
- Evite la exposición a la lluvia, el agua o la humedad pesada.
- Al limpiar el cuerpo del megáfono sólo utilice un detergente neutro. Nunca utilizar disolventes o gasoleo.
- Nunca apunte el megáfono a personas o animales. Para evitar daños en los oídos, asegurar la suficiente distancia para otras personas y garantizar un ajuste de volumen razonable
- Mantenga el dispositivo alejado de los niños y los usuarios no autorizados.
- Si no se utiliza durante un largo período de tiempo, extraiga las pilas y guárdelas por separado para evitar fugas de las pilas y dañar los circuitos dentro del megáfono.
- Daños causados por descuido de las instrucciones de seguridad de este manual invalidarán su garantía y su distribuidor no aceptará ninguna responsabilidad por cualquier defecto o problema.
- Conversión y / o modificación del producto no autorizada es inadmisibile por razones de seguridad y aprobación (CE).
- No deje el material de embalaje sin vigilancia. Láminas o bolsas de plástico, etc. podría convertirse en un juguete peligroso para los niños!



Evite posibles daños por fugas en las pilas Las pilas gastadas pueden causar daños permanentes en el dispositivo. Tome las pilas fuera del dispositivo si no va a ser utilizado durante un período más largo.



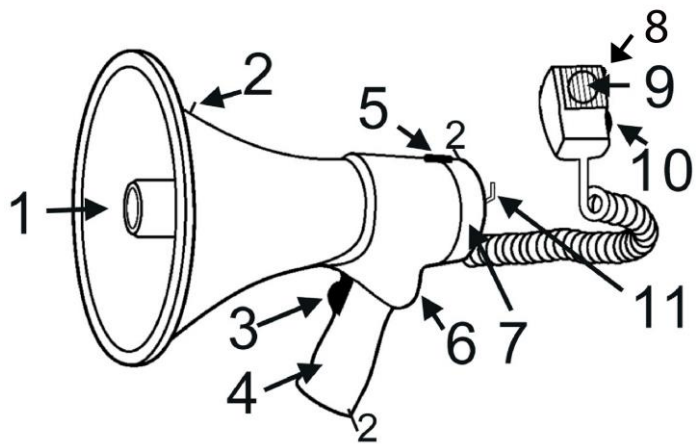
Los productos eléctricos no deben ponerse en la basura doméstica. Por favor llevarlos a un centro de reciclaje. Pregunte a sus autoridades locales o con su distribuidor sobre la manera de proceder. Las especificaciones son típicas. Los valores reales pueden variar ligeramente de una unidad a la otra. Especificaciones sujetas a cambio sin previo aviso.

No intente hacer las reparaciones usted mismo. Esto invalidaría la garantía. No realizar ningún cambio en la unidad. Esto también invalidaría la garantía. La garantía no es aplicable en caso de accidentes o daños causados por el uso inadecuado o incumplimiento de las advertencias contenidas en este manual. Vonyx no se hace responsable de las lesiones personales causadas por un incumplimiento de las recomendaciones y advertencias de seguridad. Esto también es aplicable a todos los daños en cualquiera de sus formas.

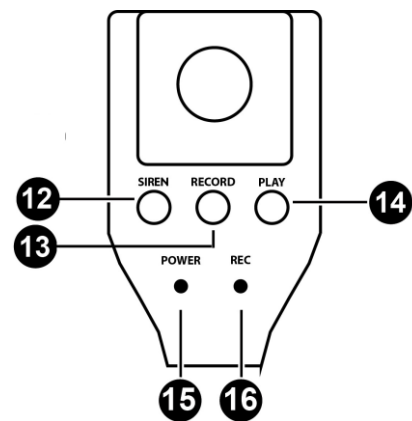


MODO DE EMPLEO

1. Altavoz
2. Clips para correa de transporte
3. Interruptor-Press-to-talk: Pulse este interruptor para hablar al sostener el megáfono.
4. Agarre
5. Desbloqueo compartimento batería
6. Panel de control
7. Compartimento batería
8. Power On/Off
9. Micrófono
10. Control de Volumen: Para aumentar girar sentido horario.
11. Percha fijación para micrófono



12. Sirena
13. Botón Record (grabar).
14. Play
15. Indicador LED dePower
16. Indicador LED de grabación: Se ilumina mientras está grabando



INSTRUCCIONES

1. Instalación de las pilas: Pulse el botón de desbloqueo de la batería para abrir la cubierta superior. Ponga 8 baterías, tamaño C correctamente (+/- terminales deben coincidan) en el compartimento de la batería y cierre la cubierta superior y el pestillo.
2. Coloque la apertura del megáfono hacia el público, y hablar a través del micrófono. Acerque el micrófono cerca de sus labios y hablar normalmente.
3. Ajuste el nivel de volumen óptimo sin causar aullido. Tenga en cuenta que cuanto más cerca de la fuente de sonido esté el micrófono mejor será la amplificación.
4. Coloque el interruptor de alarma a la posición de alarma, se generará una alarma continua.
5. Si el megáfono se activa y el volumen del altavoz es débil, las pilas pueden estar vacías. Siga el paso 1 para reemplazar las baterías.





6. Cuando se inserta una memoria USB con archivos MP3 en el dispositivo, el dispositivo comenzará a reproducir la primera pista inmediatamente.
7. Presionando la tecla NEXT o PREV puede seleccionar otra pista. Pulse Play / Pause para iniciar / detener la reproducción. Si mantiene pulsada la tecla NEXT o PREV puede cambiar el volumen del reproductor MP3.
8. Tarjeta SD / MMC Funciona igual que para la memoria USB.
9. AUX - Puede conectar una fuente de audio externa con un enchufe de 3.5jack.
10. Bluetooth Al presionar M (modo) puede seleccionar el modo Bluetooth (el led verde parpadea), buscar con su dispositivo Bluetooth el megáfono y conectar, el Led se iluminará de forma constante verde.
Puede utilizar su dispositivo Bluetooth como fuente de audio. Si vuelve a pulsar la tecla M, vuelve a seleccionar los dispositivos MP3, Led se encenderá en rojo.

SOLUCIÓN PROBLEMAS BÁSICOS

- Si el megáfono no funciona, saque las pilas para comprobar si los terminales +/- coinciden correctamente.
- Si coinciden correctamente, coloque de nuevo las pilas y presione hacia abajo en el compartimento de la batería firmemente, asegúrese de que las baterías están en contacto correctamente

ESPECIFICACIONES TÉCNICAS

Potencia máxima	: 65Watt
Rango	: exterior hasta 1000-1200m
Batería	: 8pcs tipo C
Duración batería	: Uso permanente hasta 5 horas
Dimensiones	: Altavoz Ø230mm, Longitud 340mm
Peso (sin bacteria)	: 1.65Kg

Las especificaciones son típicas. Los valores reales pueden variar ligeramente de una unidad a la otra. Especificaciones sujetas a cambio sin previo aviso ifications are typical. The actual values can slightly change from one unit to the other. Specifications can be changed without prior notice.

FRANCAIS

Nous vous remercions d'avoir choisi ce mégaphone Vonyx. Veuillez lire la présente notice avec attention avec l'utilisation pour savoir l'utiliser correctement. Si l'appareil est endommagé pendant le transport, ne l'utilisez pas et contactez votre revendeur.

Avertissement :

- N'exposez pas le mégaphone à la lumière directe du soleil ou à des températures élevées sur de longues périodes.
- N'exposez pas le mégaphone à la pluie, à l'eau et à l'humidité.
- Pour nettoyer le boîtier du mégaphone, utilisez uniquement un détergent neutre, pas de dissolvant ni benzène.
- Ne dirigez jamais le mégaphone directement vers des personnes ou animaux. Pour éviter tout trouble de l'audition, conservez une distance suffisante avec le public et adoptez un réglage raisonnable du volume.
- Conservez l'appareil hors de la portée des enfants et d'utilisateurs non autorisés.
- En cas de non utilisation prolongée, retirez les batteries, conservez-les à l'écart pour éviter qu'elles ne coulent et endommagent les circuits internes du mégaphone.
- Tout dommage causé par le non respect de certaines directives de cette notice ne sera pas couvert par la garantie ; le revendeur ne pourrait alors être responsable de tout problème.
- Tout changement et / ou toute modification non autorisée du produit est interdite afin de respecter les réglementations de sécurité et normes CE.
- Ne laissez pas les éléments d'emballage sans surveillance, les sacs plastiques peuvent être dangereux pour les enfants!



Si les batteries venaient à couler, elles pourraient endommager l'appareil. Retirez-les toujours en cas de non utilisation prolongée.



Ne jetez pas les produits électriques dans la poubelle domestique. Déposez-les dans une déchèterie. Demandez conseil aux autorisés ou à votre revendeur. Données techniques réservées. Les valeurs actuelles peuvent varier d'un produit à l'autre. Tout droit de modification réservé sans notification préalable.

N'essayez pas de réparer l'appareil vous-même. Vous perdriez tout droit à la garantie. Ne faites aucune modification sur l'appareil. Vous perdriez tout droit à la garantie. La garantie deviendrait également caduque en cas d'accidents ou dommages causés par une utilisation inappropriée de l'appareil ou un non respect des consignes présentes dans cette notice. Vonyx ne pourrait être tenu responsable en cas de dommages matériels ou corporels causés par un non respect des consignes de sécurité et avertissements. Cela est également valable pour tous les dommages quelle que soit la forme.

ATTENTION

EN Watch out near people and animals, it can cause hearing damage.

NL Pas op bij mensen en dieren kan gehoorbeschadiging veroorzaken.

DE Warnung vor Gehörschäden bei Mensch und Tier.

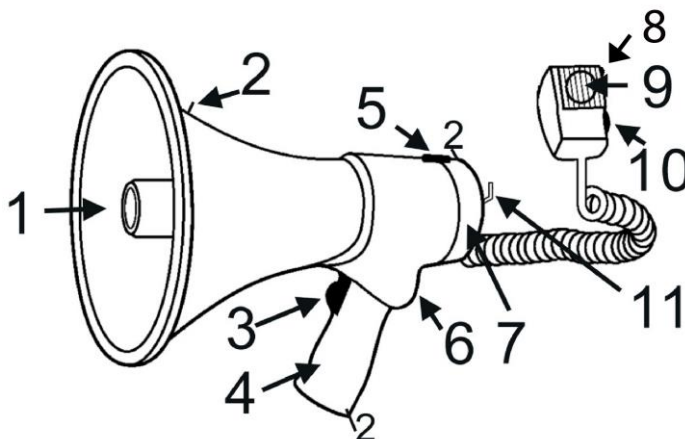
ES Tenga cuidado cerca de las personas y los animales, puede causar daños auditivos.

FR Attention, peut occasionner des déficiences auditives chez l'homme et l'animal.

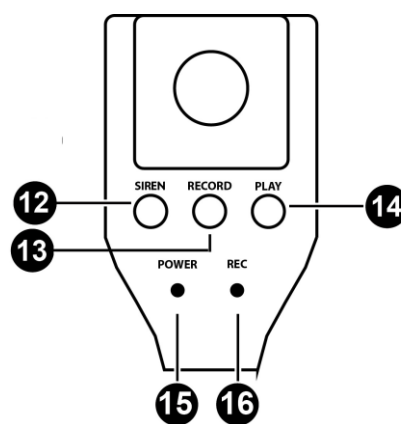
PL Uwaga! Zbyt wysoki poziom głośności może spowodować uszkodzenie słuchu ludzi bądź zwierząt

UTILISATION

1. Haut-parleur
2. Clips pour la bandoulière
3. Interrupteur Press-to-talk (appuyer pour parler) : appuyez sur l'interrupteur pour faire une annonce lorsque vous tenez le micro.
4. Poignée
5. Touche de déverrouillage du compartiment batterie
6. Panneau de contrôle
7. Compartiment batterie
8. Interrupteur Power On/off
9. Microphone
10. Réglage de volume : pour augmenter le volume, tournez le réglage dans le sens du réglage d'une montre
11. Fixation pour le microphone

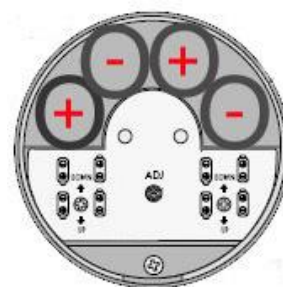


12. Touche: sirène
13. Touche Record : enregistrement.
14. Touche Play : lecture
15. LED témoin de fonctionnement
16. LED témoin d'enregistrement : s'allume lorsque l'appareil est en mode Enregistrement.



INSTRUCTIONS D'UTILISATION

1. Installez les batteries : appuyez sur le bouton de déverrouillage du compartiment batterie. Placez 8 batteries de type R14 en respectant la polarité dans le compartiment, refermez le couvercle et la languette.
2. Dirigez le pavillon vers le public, parlez dans le microphone. Mettez ce dernier près de vos lèvres et parlez normalement.
3. Réglez le volume de manière optimale sans créer de larsen N'oubliez pas que plus la source sonore est proche du micro, meilleure est l'amplification.
4. Mettez l'interrupteur d'alarme sur la position Alarme, cela génère une alarme continue.
5. Si le mégaphone est allumé et si le volume est faible, les batteries doivent être vides. Procédez comme décrit au point 1 pour les remplacer.





6. Lorsqu'une clé USB avec fichiers MP3 est insérée dans l'appareil, ce dernier commence immédiatement la lecture de la première piste.
7. En appuyant sur la touche Next ou PREV, vous pouvez sélectionner une autre piste. Appuyez sur Play / Pause pour démarrer / arrêter la lecture. Si vous appuyez sur la touche Next ou PREV et la maintenez enfoncée, vous pouvez modifier le volume du lecteur MP3.
8. Carte SD/MMC : même fonctionnement que pour la clé USB.
9. AUX - Vous pouvez relier une source audio externe avec jack 3,5.
10. Bluetooth - En appuyant sur la touche M (mode), vous pouvez sélectionner le mode Bluetooth (la LED verte clignote), rechercher votre appareil Bluetooth et appairer les appareils ; la LED brille en vert constamment. Vous pouvez utiliser votre appareil Bluetooth comme source audio. Si vous appuyez à nouveau sur la touche M, vous pouvez de nouveau sélectionner les appareils MP3, la LED brille en rouge.

PROBLEMES

- Si le mégaphone ne fonctionne pas, retirez les batteries pour vérifier si la polarité est correcte.
- Si la polarité est correcte, mettez les batteries dans le compartiment et assurez-vous que les contacts soient bien établis.

CARACTERISTIQUES TECHNIQUES

Puissance max.	: 65 Watt
Portée	: jusqu'à 1000-1200 m en extérieur
Batterie	: 8 x batterie de type R14
Durée de vie batterie	: utilisation permanente jusqu'à 5 heures
Dimensions	: pavillon Ø230 mm, longueur 340 mm
Poids (sans batterie)	: 1,65 kg

Données spécifiques. Les valeurs actuelles peuvent légèrement varier d'un appareil à l'autre. Tout droit de modification réservé sans notification préalable.

POLSKI

Dziękujemy za zakup megafonu marki Vexus. Przed użyciem przeczytaj dokładnie instrukcję obsługi, aby wykorzystać pełnię jego możliwości. Jeśli urządzenie zostało uszkodzone w transporcie, niezwłocznie skontaktuj się z firmą kurierską w celu spisania protokołu szkody, a następnie powiadom sprzedawcę.

Ostrzeżenie:

- Nie umieszczaj na bezpośrednim słońcu lub w miejscu, gdzie jest bardzo wysoka temperatura.
- Unikaj deszczu oraz wilgoci.
- Podczas czyszczenia zawsze używaj neutralnych detergentów. Nigdy nie używaj benzyny, ani rozcieńczalnika.
- Nigdy nie celuj megafonem bezpośrednio w daną osobę lub zwierze. Aby uniknąć uszkodzenia słuchu, upewnij się, że odległość pomiędzy megafonem a innymi ludźmi oraz jego głośność jest wystarczająca!
- Trzymaj z dala od dzieci oraz osób postronnych
- Jeśli wiesz, że nie będziesz używać megafonu przez dłuższy czas, wyciągnij baterie oraz przechowuj je w suchym i chłodnym miejscu, aby uniknąć wyciekania ich zawartości. Wyciek może spowodować uszkodzenie megafonu.
- Uszkodzenia wynikłe z braku zastosowania się poniższej instrukcji nie podlegają gwarancji.
- Jakiegokolwiek modyfikacje są niedozwolone ze względów bezpieczeństwa. Zmodyfikowane urządzenie nie spełnia norm CE.
- Nie zostawiaj opakowania bez opieki. Plastikowa folia, torba może być niebezpieczna dla dzieci!



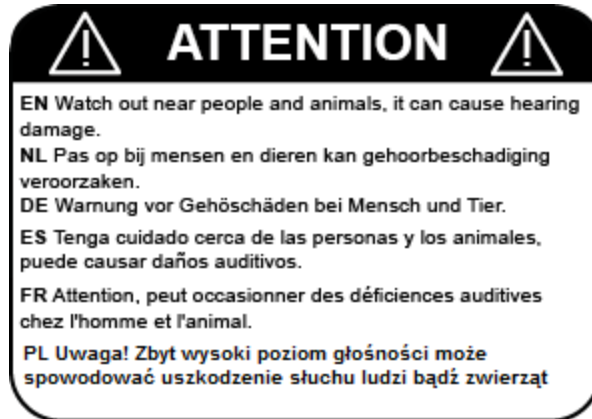
Uważaj na wyciek z baterii. Substancja, która może wycieknąć z baterii spowoduje nieodwracalne uszkodzenie megafonu. Wyciągnij baterie z megafonu, jeśli nie używasz go przez dłuższy czas.





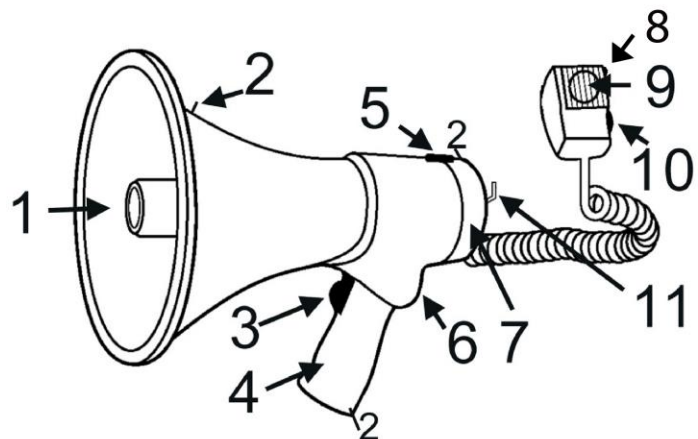
Urządzenia elektryczne muszą być składowane w miejscach do tego przeznaczonych. Sprawdź, gdzie w Twojej okolicy znajduje się najbliższe centrum recyklingu. Specyfikacja techniczna poszczególnych urządzeń może się nieznacznie różnić. Specyfikacja może ulec zmian bez powiadomień.

Nie próbuj dokonywać żadnych napraw samodzielnie, to spowoduje unieważnienie gwarancji. Gwarancja nie dotyczy uszkodzeń spowodowanych niewłaściwym użytkowaniem sprzętu, niezgodnie z instrukcją. Vexus nie jest odpowiedzialny za uszczerbek na zdrowiu oraz kontuzje spowodowane niestosowaniem się do zaleceń bezpieczeństwa. Dotyczy to wszelakich uszkodzeń.

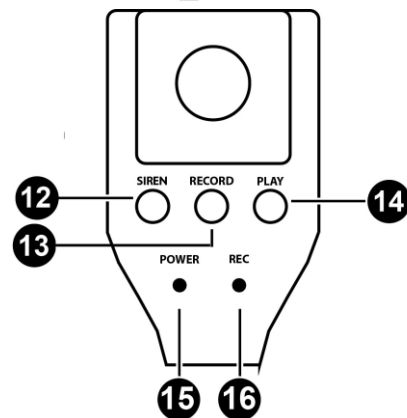


OPIS ELEMENTÓW MEGAFONU

1. Głośnik
2. Uchwyty na pasek
3. Przełącznik naciśnij-by-mówić: naciśnij ten przycisk, aby móc mówić do mikrofonu
4. Uchwyt
5. Zamek pokrywy baterii
6. Przełącznik mówienie/syrena
7. Pokrywa baterii
8. Przycisk ON/OFF
9. Gruszka z mikrofonem
10. Regulacja głośności: by zwiększyć głośność, obracaj w ruchu przeciwnym do ruchu wskazówek zegara
11. Uchwyt na gruszkę

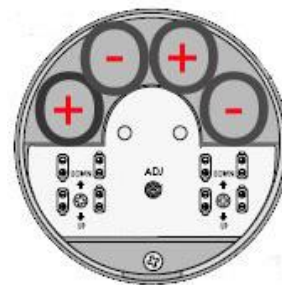


12. Przycisk syreny
13. Przycisk nagrywania
14. Przycisk odtwarzania
15. Wskaźnik zasilania
16. Wskaźnik nagrywania: dioda zapala się w momencie rozpoczęcia nagrywania



INSTRUKCJA OBSŁUGI

1. Montowanie baterii: Naciśnij zamek pokrywy baterii oraz otwórz pokrywę. Włóż 8 baterii R14 (typ C) z odpowiednią polaryzacją + i -. Zamknij pokrywę baterii oraz zatrzaśnij zamek.
2. Skieruj megafon w stronę publiczności oraz mów do gruszki z mikrofonem. Trzymając blisko ust oraz mów z normalnym poziomem głośności.
3. Dopasuj poziom głośności tak, aby nie spowodować dźwięku wycia. Pamiętaj, że im bliżej ust trzymasz gruszkę, tym mocniejsze będzie wzmocnienie głosu.
4. Aby używać alarmu, przesunij przełącznik do pozycji syreny – megafon będzie generować ciągły dźwięk alarmu.
5. Jeśli megafon jest uruchomiony, a jego głośność niska, baterie mogą być wyczerpane. Wróć do punktu 1., aby wymienić baterie.



1. Jeśli do urządzenia zostanie podłączona pamięć USB z plikami MP3, natychmiast zostanie uruchomione odtwarzanie pierwszego utworu.
2. Za pomocą przycisków NEXT lub PREV możesz wybrać następny/poprzedni utwór. Naciśnij przycisk Play/Pause, aby uruchomić/wstrzymać odtwarzanie. Jeśli wciśniesz i przytrzymasz przyciski NEXT lub PREV, zwiększysz lub zmniejszysz głośność odtwarzacza MP3.
3. Powyższe instrukcje dotyczą także złącza na kartę pamięci SD/MMC.
4. AUX – możesz tutaj podłączyć zewnętrzne źródło dźwięku ze złączem Jack 3,5mm.
5. Aby uruchomić tryb Bluetooth, wciśnij przycisk M (powinna migać zielona dioda), rozpocznij wyszukiwanie megafonu za pomocą telefonu z Bluetooth oraz sparuj urządzenia. Po poprawnym sparowaniu dioda się będzie świecić na zielono. Aby powrócić od odtwarzania z USB/SD/MMC, wciśnij ponownie przycisk M. Dioda zaświeci się na czerwono.

ROZWIĄZYWANIE PROBLEMÓW

- Jeśli megafon nie działa, wyjmij baterie i sprawdź, czy włożyłeś je poprawnie. Upewnij się, że są włożone w odpowiednią stronę (polaryzacja + i -)
- Jeśli baterie włożone są poprawnie, dociśnij je, aby upewnić się, że stykają się odpowiednio

SPECYFIKACJA TECHNICZNA

Moc maksymalna	: 65W
Zasięg	: na zewnątrz maks 1000-1200m (w idealnych warunkach atmosferycznych)
Baterie	: 8 sztuk R14
Czas pracy na baterii	: do 5 godzin ciągłej pracy
Wymiary	: Horn Ø230mm, długość 340mm
Waga (bez baterii)	: 1.65kg

Specyfikacja odpowiada danym technicznym urządzeń. Rzeczywiste wartości mogą się nieznacznie różnić w zależności od konkretnego urządzenia. Specyfikacja może ulec zmianie bez powiadamiania.

Specifications and design are subject to change without prior notice..

www.tronios.com

Copyright © 2015 by TRONIOS the Netherlands



tronios
Sound & Light

CE

Declaration of Conformity

Manufacturer:	TRONIOS BV Bedrijvenpark Twente 415 7602 KM - ALMELO +31(0)546589299 +31(0)546589298 The Netherlands
Product number:	952.018
Product Description:	MEG065 USB/SD, rec,sirene,mic
Trade Name:	VONYX
Regulatory Requirement:	EN 55022:2006 EN 55024:1998+A1:2001+A2:2003

The product meets the requirements stated in Directives 2006/95 and 2004/108/EC and conforms to the above mentioned Declarations.

Almelo,
17-02-2015

Name: B. Kusters
Controller regulations

Signature:

