

NEDERLANDS

Infinity TS-300 Profile Engine

V1

**Bestelcode: 200001
Firmwareversie 1.01**

Inhoudsopgave

Waarschuwing	3
Veiligheidsinstructies.....	3
Bepalingen voor het gebruik	5
Rigging	5
Aansluiting op de netspanning	6
Retourneren	7
Claims.....	7
Beschrijving van het apparaat	8
Optionele accessoires	8
Overzicht	9
Zijkant	10
Achterzijde	11
Installatie	11
Instellingen en gebruik	11
Het sluitonderdeel plaatsen	12
De vaste lensbuis plaatsen	12
De vaste lensbuis gebruiken	13
De zoomlensbuis plaatsen	13
De zoomlensbuis gebruiken	14
De sluiters instellen	14
De gobo-houder plaatsen.....	15
Het diafragma plaatsen.....	15
Besturingsstanden	16
Eén Profile Engine (handmatige besturing)	16
Meerdere Profile Engines (DMX-besturing)	16
Het koppelen van fixtures	18
Datakabels.....	18
Bedieningspaneel.....	19
Besturingsstand.....	19
DMX-adrestoewijzing.....	19
Menuoverzicht	20
Focusstand activeren	21
Hoofdmenuopties.....	21
1. DMX-configuratie	22
2. DMX-adressen	22
3. Handmatig.....	22
4. Dimcurves.....	22
5. Dimmersnelheid	23
6. Stand geen DMX-sigitaal	23
7. Ventilatorstand.....	24
8. PWM-frequentie	24
9. Kalibratie	24
10. Display	24
11. Info.....	24
12. Fabrieksinstellingen herstellen	25
DMX-kanalen	26
1 kanaal (Dimmer)	26
2 kanalen (Basis)	26
4 kanalen (Pro)	26
Onderhoud	27
De veldlens reinigen.....	27
Problemen oplossen	28

Geen licht.....	28
Geen respons op DMX.....	28
Productspecificaties	30
Afmetingen	31

Waarschuwing



Lees voor uw eigen veiligheid deze handleiding zorgvuldig door voordat u het apparaat voor de eerste keer opstart!

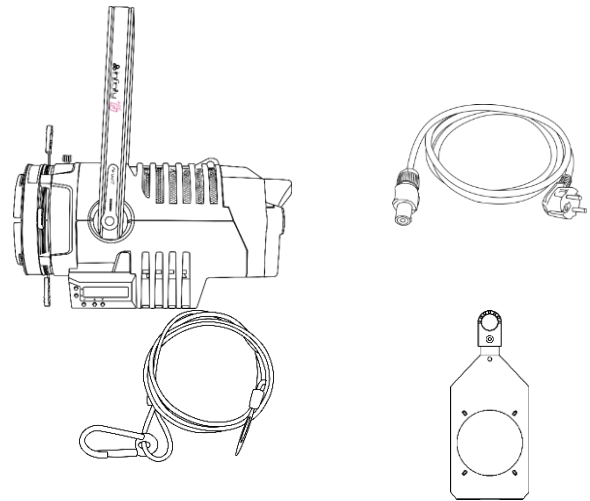


Instructies bij het uitpakken

Pak bij ontvangst van dit product de doos onmiddellijk voorzichtig uit en controleer de inhoud. Controleer of alle onderdelen aanwezig zijn en dat er niets is beschadigd. Als u transportschade aan de onderdelen constateert of als de verpakking onjuist is behandeld, moet u de dealer hier onmiddellijk van op de hoogte brengen en het verpakkingsmateriaal bewaren voor inspectie. Bewaar de doos en alle verpakkingsmaterialen. Als een apparaat naar de fabriek moet worden geretourneerd, is het belangrijk dat het in de originele doos en verpakkingsmateriaal wordt geretourneerd.

Uw levering omvat:

- Infinity TS-300 Profile Engine
- Neutrik PowerCON-naar-Schuko-voedingskabel (1,4 m)
- Gobo-houder
- Veiligheidskabel
- Gebruikershandleiding



Verwachte levensduur leds

De helderheid van leds neemt in de loop van de tijd af. WARMTE is hierbij cruciaal en leidt tot een snellere achteruitgang. Wanneer leds in clusters worden geplaatst, worden ze warmer dan wanneer ze individueel of in optimale omstandigheden worden geplaatst. Hierdoor zal de levensduur van de leds aanzienlijk korter zijn wanneer ze op vol vermogen worden gebruikt. Indien een lange levensduur belangrijk is, moet u voor een lagere bedrijfstemperatuur zorgen. U kunt hierbij denken aan het verlagen van de omgevingstemperatuur en de intensiteit van de projectie.



LET OP!

**Houd dit apparaat uit de buurt van regen en vocht!
Trek de stekker uit het stopcontact voordat u de behuizing opent!**



Veiligheidsinstructies

Iedereen die betrokken is bij de installatie, het gebruik en het onderhoud van dit apparaat moet:

- gekwalificeerd zijn
- de instructies in deze handleiding volgen



**LET OP! Wees voorzichtig bij wat u doet.
De hoge spanning op de kabels kan leiden tot
gevaarlijke elektrische schokken bij aanraking!**



Voordat u het apparaat voor de eerste keer aanzet, moet u controleren of deze bij het transport niet beschadigd is. Raadpleeg bij eventuele schade uw dealer en gebruik het apparaat niet.

Om het apparaat in perfecte conditie te houden en het veilig te kunnen gebruiken, is het van essentieel belang dat de gebruiker de veiligheidsinstructies en de waarschuwingen in deze handleiding navolgt.

Wees u ervan bewust dat schade veroorzaakt door wijzigingen aan het apparaat niet wordt gedekt door de garantie.

Dit apparaat bevat geen onderdelen die door de gebruiker kunnen worden vervangen. Onderhoud dient alleen door gekwalificeerde technici te worden uitgevoerd.

BELANGRIJK:

De fabrikant aanvaardt aansprakelijkheid voor schade als gevolg van het niet naleven van de instructies in deze handleiding, of door het aanbrengen van wijzigingen aan het apparaat.

- Zorg ervoor dat de voedingskabel nooit in contact komt met andere kabels! Wees bijzonder voorzichtig met de voedingskabel en alle aansluitingen met netspanning!
- Zorg dat u de voedingskabel nooit aanpast, buigt, mechanisch belast, onder druk zet of verhit en er niet hard aan trekt.
- De kabelaansluitingen van het apparaat mogen niet worden belast. Er moet altijd voldoende kabel beschikbaar blijven voor het apparaat. Anders kan de kabel beschadigd raken, met mogelijk ernstige schade tot gevolg.
- Verwijder nooit waarschuwingen of informatiestickers van het apparaat.
- Dek de aarde-aansluiting nooit af.
- Til het apparaat nooit op aan de projectiekop, hierdoor kunnen de mechanische onderdelen beschadigd raken. Pak het apparaat altijd vast bij de transporthandgrepen.
- Plaats geen enkel materiaal over de lens.
- Kijk nooit direct in de lichtbron.
- Laat geen kabels rondslingeren.
- Gebruik het apparaat nooit tijdens een onweersbui. Trek in dat geval de stekker onmiddellijk uit het stopcontact.
- Laat geen (delen van de) verpakking rondslingeren (plastic zakken, piepschuim, nietjes) binnen het bereik van kinderen, zij kunnen hierdoor in gevaar komen.
- Steek geen voorwerpen in de ventilatieopeningen.
- Open het apparaat niet en breng geen wijzigingen aan.
- Sluit dit apparaat niet aan op een dimmerpack.
- Schakel het apparaat niet snel achter elkaar aan en uit, dit kan de levensduur van het apparaat verkorten.
- Raak tijdens het gebruik de behuizing van het apparaat niet met blote handen aan (de behuizing wordt heet). Laat het apparaat minstens vijf minuten afkoelen voordat u het aanraakt.
- Stel het apparaat niet bloot aan schokken en trillingen. Voorkom het gebruik van brute kracht tijdens de installatie of het gebruik van het apparaat.
- Gebruik het apparaat alleen binnenshuis en voorkom contact met water of andere vloeistoffen.
- Gebruik het apparaat uitsluitend nadat u hebt gecontroleerd of de behuizing goed is afgesloten en of alle schroeven goed zijn vastgedraaid.
- Gebruik het apparaat uitsluitend als u bekend bent met de functies.
- Voorkom blootstelling aan vuur en plaats het apparaat niet in de buurt van ontvlambare vloeistoffen of gassen.
- De behuizing moet tijdens het gebruik gesloten blijven.
- Laat altijd 50 cm ruimte vrij rond het apparaat, zodat de lucht goed kan circuleren.
- Als het apparaat niet in gebruik is of als het schoongemaakt moet worden, moet u de stekker uit het stopcontact halen. Haal altijd de kabel met de stekker uit het stopcontact. Haal de stekker nooit uit het stopcontact door aan het netsnoer te trekken.
- Zorg dat het apparaat niet blootgesteld wordt aan extreme hitte, vocht of stof.
- Zorg dat de netspanning niet hoger is dan de spanning die op de achterzijde vermeld staat.
- Zorg ervoor dat het netsnoer niet bekneld raakt en gebruik het snoer niet als het beschadigd is. Controleer van tijd tot tijd het apparaat en het netsnoer.

- Zorg dat de kabeldiameter van verlengsnoeren en voedingskabels voldoende is voor het benodigde opgenomen vermogen van het apparaat.
- Indien de lens duidelijk is beschadigd, moet het worden vervangen, zodat zijn functioneren niet wordt gestoord door barsten of diepe krassen.
- Als de externe kabel beschadigd is, moet deze vervangen worden door een gekwalificeerde technicus.
- Als het apparaat is gevallen of een klap heeft opgelopen, moet u onmiddellijk de stekker uit het stopcontact trekken. Laat het apparaat voor gebruik nakijken door een gekwalificeerde technicus.
- Schakel het apparaat niet onmiddellijk in nadat het is blootgesteld aan grote temperatuurschommelingen (bv. na transport). Condens kan het apparaat beschadigen. Laat het apparaat uitgeschakeld op kamertemperatuur komen.
- Stop onmiddellijk met het gebruik van uw apparaat als het niet goed werkt. Pak het apparaat zorgvuldig in (bij voorkeur in de oorspronkelijke verpakking) en retourneer het voor reparatie aan uw Infinity-dealer.
- Alleen voor gebruik door volwassenen. Het apparaat moet buiten het bereik van kinderen worden gemonteerd. Laat het draaiende apparaat nooit onbeheerd achter.
- Probeer niet de thermostaatschakelaar of de zekeringen te omzeilen.
- Gebruik bij vervanging alleen zekeringen van hetzelfde type en dezelfde klasse.
- De gebruiker is verantwoordelijk voor de juiste plaatsing en het gebruik van het apparaat. De fabrikant is niet aansprakelijk voor schade als gevolg van misbruik of onjuiste installatie van dit apparaat.
- Dit apparaat voldoet aan beschermingsklasse I. Het is daarom cruciaal dat de geel/groene aansluiting geaard wordt.
- Reparaties, onderhoud en elektrische aansluitingen dienen uitsluitend door een gekwalificeerde technicus uitgevoerd te worden.
- GARANTIE: geldig tot één jaar na aankoopdatum.



LET OP! OOGLETSEL!!!
Kijk nooit direct in de lichtbron.
(speciaal gericht aan epileptische patiënten!!!)



Bepalingen voor het gebruik

- Dit apparaat is niet ontworpen voor continu gebruik. Regelmatige onderbrekingen in het gebruik zorgen dat het apparaat lange tijd zonder defecten meegaat.
- De afstand tussen de lichtbron en het projectievlak dient minimaal 1 meter te zijn.
- Als het apparaat enige tijd niet wordt gebruikt, ontkoppelt u het van de voeding door de stroom te onderbreken of de stekker uit het stopcontact te halen. Daarmee vermindert u slijtage en verlengt u de levensduur van het apparaat.
- De maximale omgevingstemperatuur $t_a = 40^{\circ}\text{C}$ dient nooit te worden overschreden.
- De relatieve luchtvochtigheid mag niet hoger zijn dan 50%, met een omgevingstemperatuur van 40°C .
- Als dit apparaat gebruikt wordt op een andere wijze dan beschreven in deze handleiding, kan het product beschadigd raken en zal de garantie vervallen.
- Ieder ander gebruik kan leiden tot gevaren als kortsluiting, brandwonden, elektrische schokken, het ontploffen van lampen, vastlopen enz.

Hierbij brengt u de veiligheid van uzelf en anderen in gevaar!

Rigging

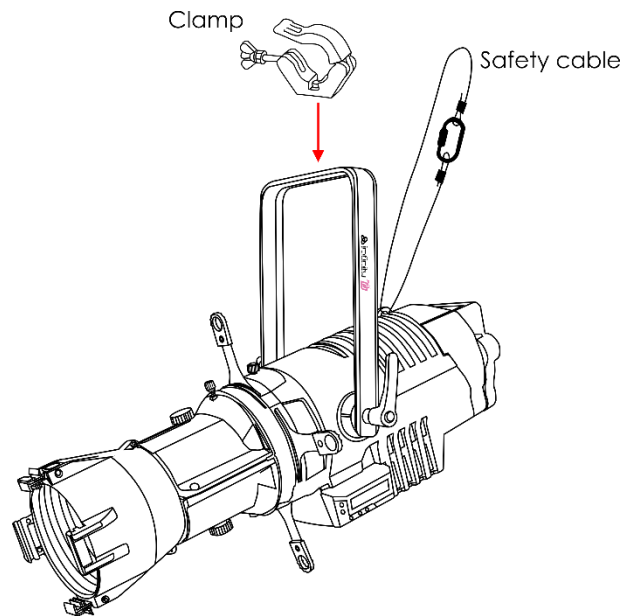
Volg de Europese en nationale richtlijnen met betrekking tot het ophangen van apparatuur (rigging), opzetten van trussen en alle andere veiligheidskwesaties.

Voer de installatie niet zelf uit!

Laat de installatie altijd uitvoeren door gekwalificeerd personeel!

Procedure:

- Als het apparaat aan het plafond of hoge balken wordt gehangen, moeten professionele truss-systemen gebruikt worden.
- Gebruik een klem om het apparaat met de montagebeugel aan het truss-systeem te bevestigen.
- Het apparaat mag nooit vrij rondhangen.
- De installatie moet altijd beveiligd worden met een veiligheidsvoorziening, zoals een vangnet of een veiligheidskabel.
- Bij het ophangen, aftuigen of onderhoud van het apparaat, moet u altijd zorgen dat de vloer onder de plaats van installatie niet te betreden is en dat er zich niemand onder de projector bevindt.



De Profile Engine TS-300 kan op een vlakke podiumvloer worden geplaatst of met een klem aan een willekeurig soort truss worden bevestigd.

Onjuiste installatie kan ernstig letsel en/of schade aan eigendommen veroorzaken!

Aansluiting op de netspanning

Sluit het apparaat met de stekker aan op de netspanning.

Let er altijd op dat de juiste kleur kabel op de juiste plaats aangesloten wordt.

Internationaal	EU-kabel	VK-kabel	VS-kabel	Pen
L	BRUIN	ROOD	GEEL/KOPER	FASE
N	BLAUW	ZWART	ZILVER	NUL
	GEEL/GROEN	GROEN	GROEN	AARDE

Zorg ervoor dat het apparaat altijd goed is geaard!

Onjuiste installatie kan ernstig letsel en/of schade aan eigendommen veroorzaken!





Retourneren



Geretourneerde handelswaar moet voldoende gefrankeerd en in de originele verpakking worden verzonden. Verzending onder rembours of via een antwoordnummer is niet mogelijk.

De verpakking moet duidelijk voorzien zijn van het retournummer (RMA-nummer). Producten die worden geretourneerd zonder retournummer worden geweigerd. Highlite zal aldus geretourneerde goederen of eventuele aansprakelijkheid niet accepteren. Bel Highlite 0031-455667723 of stuur een e-mail naar aftersales@highlite.com en vraag een retournummer aan voordat u het apparaat verstuurt. Zorg dat u het modelnummer, serienummer en een korte beschrijving van de reden voor retourneren bij de hand hebt. Verpak het apparaat goed, schade tijdens verzending als gevolg van ondeugdelijke verpakking komt voor rekening van de klant. Highlite behoudt zich het recht voor naar eigen goeddunken product(en) te repareren of te vervangen. Als suggestie willen we aangeven dat een stevige verpakking zoals gebruikt door UPS, of een dubbelwandige doos altijd een veilige keuze is.

Opmerking: als u een retournummer ontvangt, noteer dan de volgende gegevens en sluit die bij in de doos:

- 01) Uw naam.
- 02) Uw adres.
- 03) Uw telefoonnummer.
- 04) Een korte beschrijving van het probleem.

Claims

De klant is verplicht om de geleverde goederen onmiddellijk na ontvangst te controleren op tekortkomingen en/of zichtbare gebreken, of deze controle uit te voeren na aankondiging dat de goederen ter beschikking staan. Schade die optreedt tijdens de verzending valt onder de verantwoordelijkheid van de pakketdienst en de schade moet daarom bij ontvangst van de handelswaar aan de koerier gemeld worden.

Het is de verantwoordelijkheid van de klant om transportschade te melden en te claimen bij de pakketdienst. Transportschade moet binnen één dag na ontvangst van de verzending bij ons worden gemeld.

Eventuele retourzendingen moeten altijd gefrankeerd worden verzonden. De retourzending moet vergezeld gaan van een brief met de reden voor retourzending. Onvoldoende gefrankeerde retourzendingen worden geweigerd, tenzij anders schriftelijk overeengekomen.

Klachten die op ons betrekking hebben, moeten binnen tien werkdagen na ontvangst van de factuur schriftelijk of per fax worden ingediend. Na deze periode worden klachten niet meer in behandeling genomen.

Klachten worden alleen in behandeling genomen als de klant tot dusver aan alle voorwaarden van de overeenkomst heeft voldaan, ongeacht de overeenkomst waaruit deze verplichting kan worden afgeleid.

Beschrijving van het apparaat

Funcies

De Infinity TS-300 Profile Engine is een theaterarmatuur met hoge resolutie en groot vermogen.

- De prestaties van een wolframhalogeen-unit van 1000 W met een verbruik van 300 W
- Eenvoudig lensopties wisselen zonder gereedschap
- Gobo-sleuf voor B-gobo's en aparte sleuf voor diffuser of diafragma
- Constante kleurtemperatuur ongeacht de intensiteit van de output
- RDM voor op afstand instellen en oproepen van informatie (temperatuur en identificatie)
- Flikkervrij met selecteerbare PWM via DMX
- Ingangsspanning: AC 100-240 V, 50/60 Hz
- Stroomverbruik: 300 W
- Vermogensfactor: 0,97
- Lichtbron: witte Lumiled-led van 300 W
- Lichtvermogen: 8300 lm
- CRI: Consistent >96 (High CRI Mode)
- Kleurtemperatuur: 3200 K
- Stralingshoek: 15°-35° (zoom unit), 25°-50° (zoom unit), 5°, 10°, 14°, 19°, 26°, 36°, 50°
- Dimmer: 0-100%
- Stroboscoop: 0-20 Hz
- Dimcurves: linear, Gamma 2.0, Gamma 2.2, S-curve
- DMX-kanalen: 1, 2 of 4 kanalen
- Omgevingstemperatuur: 0°-40° (in bedrijf)
- Opstarttemperatuur: -10°-45°
- IP-classificatie: IP20
- Lcd-display voor een gemakkelijke installatie
- DMX-besturing: via standaard DMX-/RDM-controller
- Aansturing: DMX-512, handmatige besturing
- Behuizing: zwart aluminium, plaatstaal, hoogwaardig gegoten kunststof
- Verbindingen: Neutrik PowerCON (IN/OUT), Neutrik 3-polige XLR data (IN/OUT), Neutrik 5-polige XLR data (IN/OUT)
- Afmetingen: 425 x 330 x 450 mm (LxBxH, inclusief beugel)
- Gewicht: 8,5 kg

Opmerking: om optimaal gebruik te maken van de functies van dit apparaat, is kennis van DMX vereist.

Optionele accessoires

[200100](#) - TLT-5 5° lensbuis

[200101](#) - TLT-10 10° lensbuis

[200102](#) - TLT-14 14° lensbuis

[200103](#) - TLT-19 19° lensbuis

[200104](#) - TLT-26 26° lensbuis

[200105](#) - TLT-36 36° lensbuis

[200106](#) - TLT-50 50° lensbuis

[200110](#) - TLT-19HD 19° HD lensbuis

[200111](#) - TLT-26HD 26° HD lensbuis

[200120](#) - Filterframe voor Infinity 5° lensbuis

[200121](#) - Filterframe voor Infinity 10° lensbuis

[200122](#) - Filterframe voor Infinity 14°, 19°, 26°, 36° of 50° lensbuis

[200123](#) - Filterframe voor Infinity zoomlens

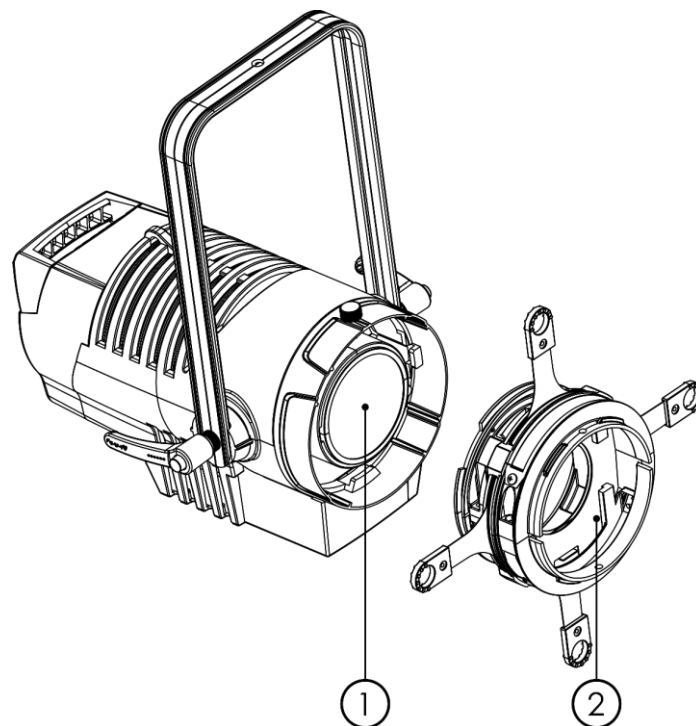
[200130](#) - Diafragma voor Infinity Profile

[200131](#) - Gobo-houder voor Infinity Profile

[200140](#) - TLT-1230 15-35° zoomlens

[200141](#) - TLT-2350 25-50° zoomlens

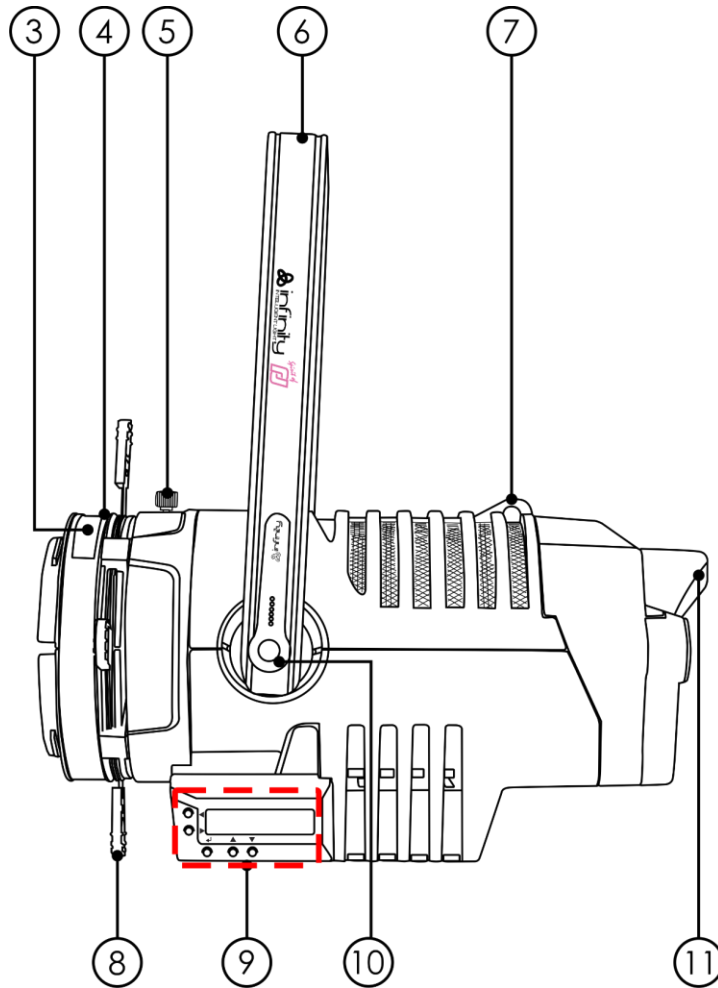
Overzicht



Afb. 01

- 01) Witte Lumiled-led van 300 W
- 02) Sluiteronderdeel

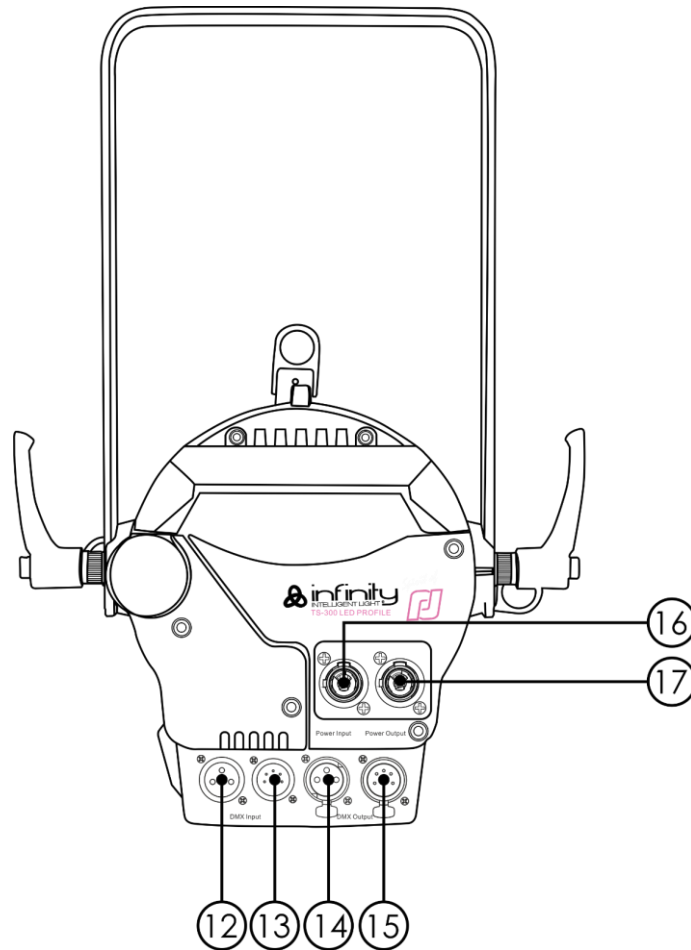
Zijkant



Afb. 02

- 03) Accessoiresleuf
- 04) Gobo-houdersleuf
- 05) Schroef voor bevestiging van het sluitonderdeel
- 06) Montagebeugel
- 07) Oog voor veiligheidskabel
- 08) Sluiter
- 09) Besturingsknoppen en LCD-display
- 10) Stelgreep
- 11) Greep aan achterzijde

Achterzijde



Afb. 03

- 12) Neutrik 3-polige DMX-signaalaansluiting IN
- 13) Neutrik 5-polige DMX-signaalaansluiting IN
- 14) Neutrik 3-polige DMX-signaalaansluiting OUT
- 15) Neutrik 5-polige DMX-signaalaansluiting OUT
- 16) Neutrik PowerCON IN (blauw)
- 17) Neutrik PowerCON OUT (grijs)

Installatie

Verwijder alle verpakkingsmaterialen van de Infinity TS-300 Profile Engine. Controleer of alle schuimplastic en opvulmaterialen verwijderd zijn. Sluit alle kabels aan.

Steek de stekker niet in het stopcontact tot het gehele systeem goed opgesteld en aangesloten is.

Haal altijd de stekker uit het stopcontact voordat u het apparaat schoonmaakt of reparaties uitvoert.

Schade als gevolg van het niet naleven van deze instructie valt niet onder de garantie.

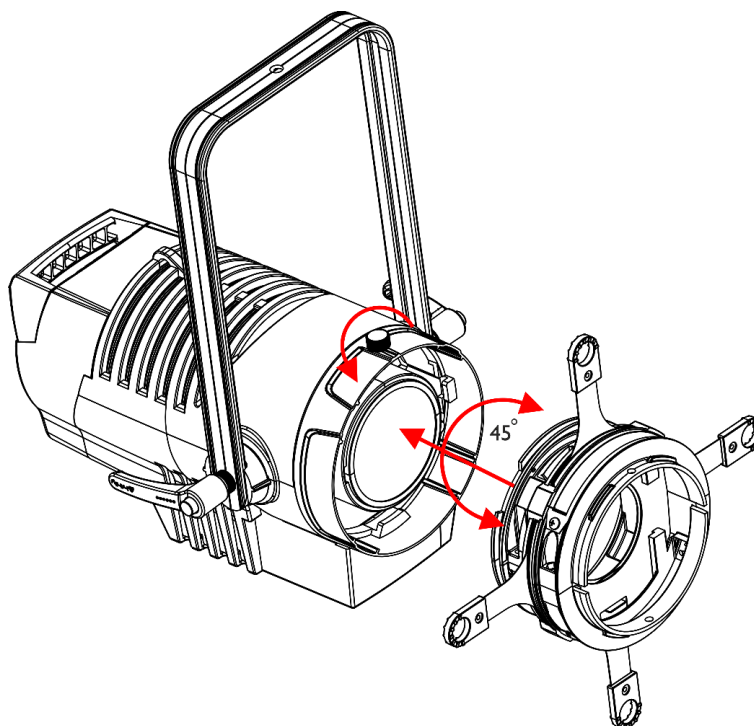
Instellingen en gebruik

Volg de onderstaande aanwijzingen aangezien deze betrekking hebben op de besturingsstand van uw voorkeur.

Voordat u de stekker in het stopcontact steekt, moet u altijd controleren of de netspanning overeenkomt met de specificaties van het product. Gebruik een product dat bedoeld is voor 120 V niet op een netspanning van 230 V, of omgekeerd.

Het sluitonderdeel plaatsen

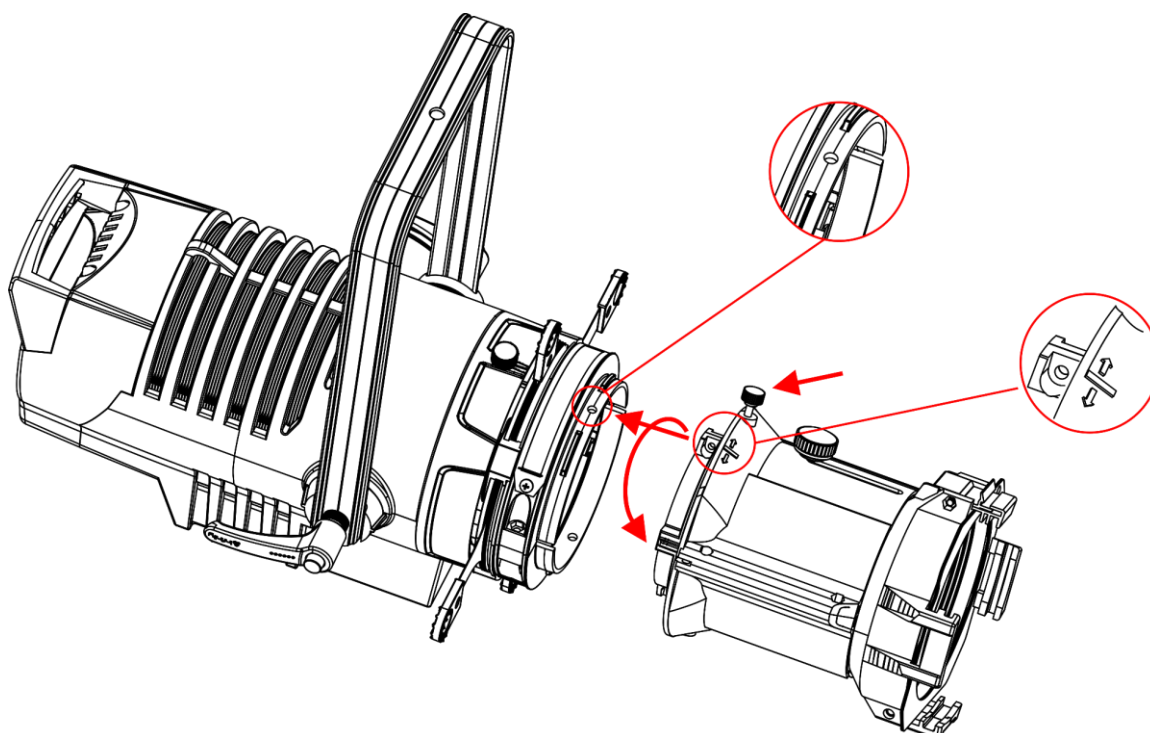
- 01) Draai de schroef boven op het apparaat linksom los.
- 02) Plaats het meegeleverde sluitonderdeel.
- 03) Draai het sluitonderdeel 45 graden rechts- of linksom.
- 04) Draai de schroef rechtsom vast.



Afb. 04

De vaste lensbuis plaatsen

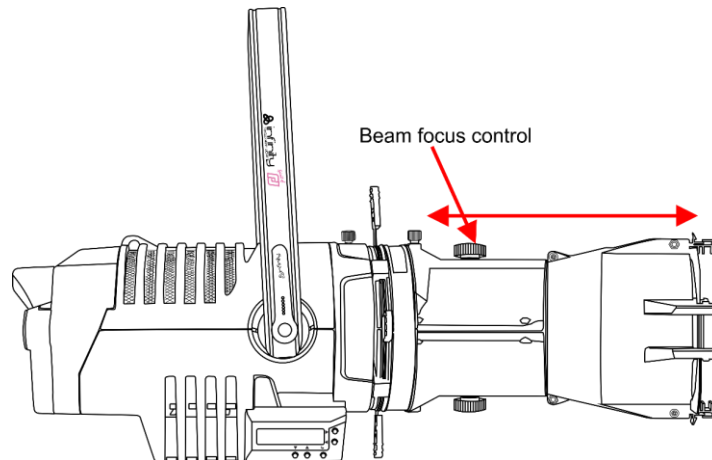
- 01) Draai de schroef boven op de vaste lensbuis linksom los.
- 02) Plaats de uitsparing bij de markering in de sleuf van de fitting, zie afb. 05.
- 03) Draai de buis linksom totdat deze vastzit in de sleuf van de fitting.
- 04) Draai de schroef rechtsom vast.



Afb. 05

De vaste lensbuis gebruiken

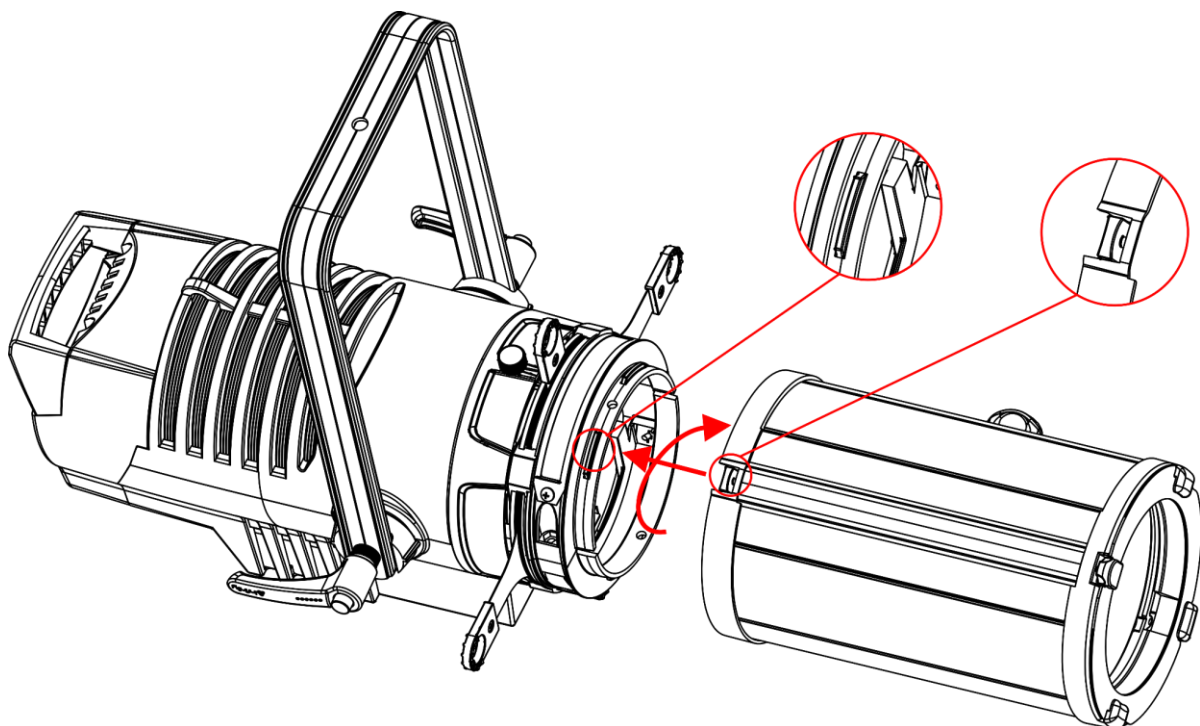
- 01) Draai de focusregelaar boven op de lensbuis linksom los.
- 02) Schuif de lens naar voren of achteren om de gewenste straal in te stellen.
- 03) Draai de schroef rechtsom vast.



Afb. 06

De zoomlensbuis plaatsen

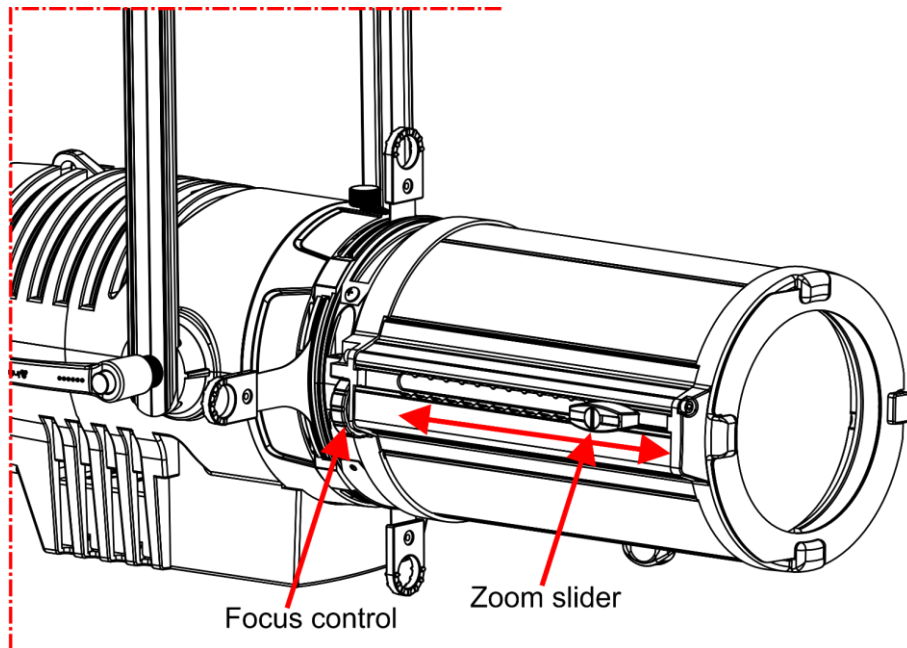
- 01) Plaats de uitsparing bij de markering in de sleuf van de fitting, zie afb. 07.
- 02) Draai de buis rechtsom totdat deze vastzit in de sleuf van de fitting.



Afb. 07

De zoomlensbuis gebruiken

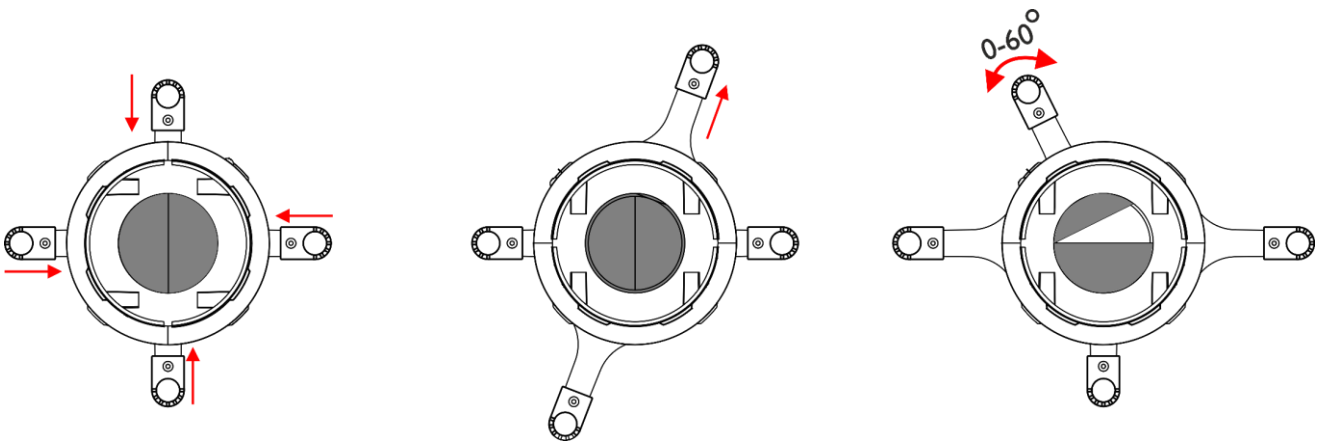
- 01) Haal de zoomschuifregelaar uit de vergrendelstand.
- 02) Schuif de regelaar naar voren of achteren om te zoomen.
- 03) Draai aan de focusregelaar om de straal te focussen.



Afb. 08

De sluiters instellen

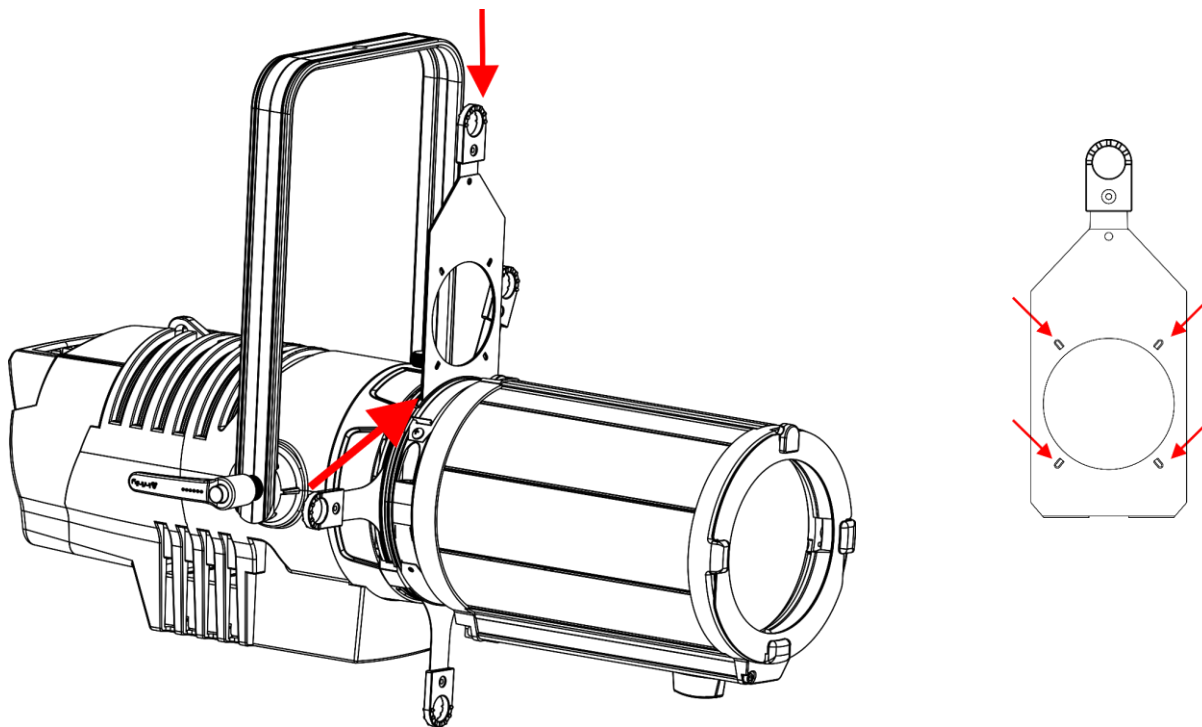
- 01) Gebruik de vier sluiters om de gewenste straal in te stellen.
- 02) Het instelbereik voor elke sluiters ligt tussen 0-60°.



Afb. 09

De gobo-houder plaatsen

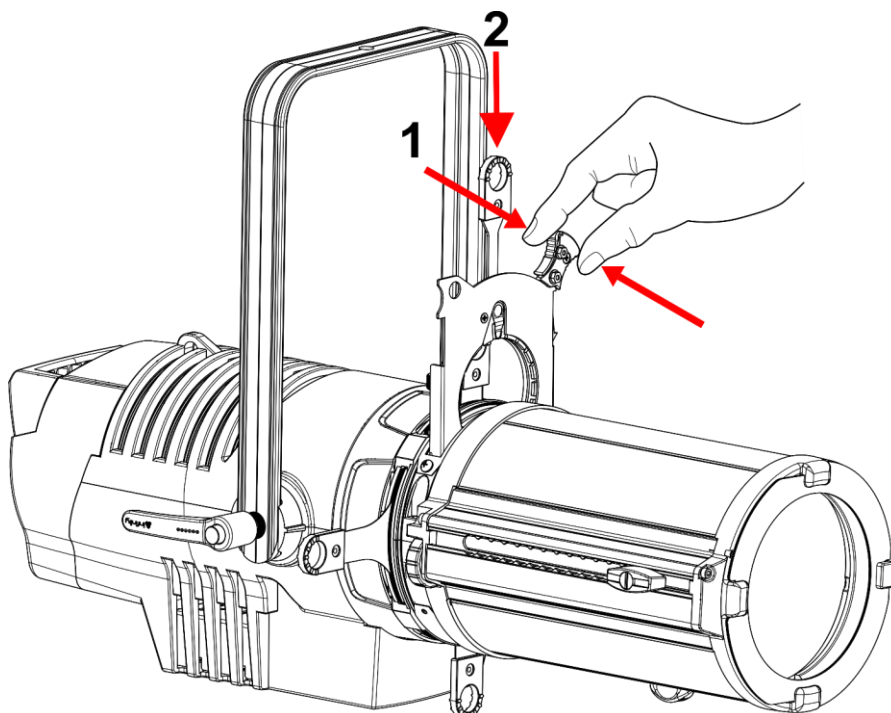
- 01) Plaats de B-gobo (Ø 86 mm, beeldformaat 65 mm) in de meegeleverde gobo-houder.
- 02) Bevestig de gobo met de vier pennen aan de gobo-houder.
- 03) Plaats de meegeleverde gobo-houder in de gobo-houdersleuf.
- 04) Zorg dat de gobo-houder correct wordt geplaatst.



Afb. 10

Het diafragma plaatsen

- 01) Open de accessoiresleuf (03) en druk op beide zijden van het diafragma.
- 02) Schuif het diafragma in de accessoiresleuf tot het vanzelf vastklikt.
- 03) Zorg dat de greep uit de sleuf steekt.



Afb. 11

Besturingsstanden

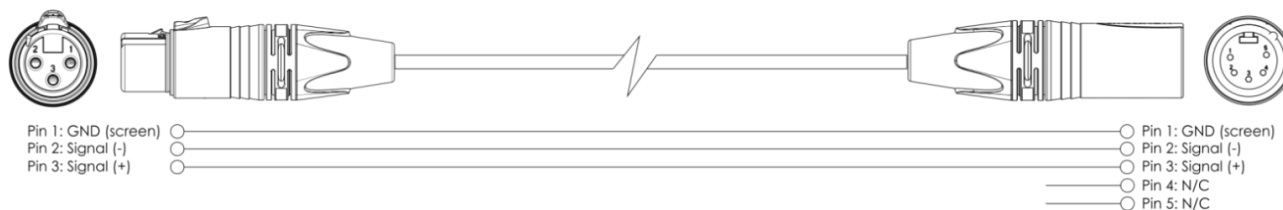
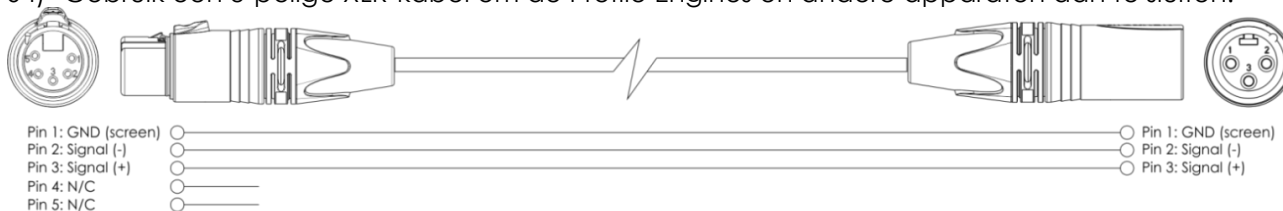
- Er zijn twee standen:
- Handmatige besturing
 - DMX512 (1, 2 of 4 kanalen)

Eén Profile Engine (handmatige besturing)

- 01) Bevestig het apparaat op een stevige truss. Laat minstens 50 centimeter aan alle kanten vrij voor goede luchtcirculatie.
- 02) Gebruik altijd een veiligheidskabel (bestelnummer 70140/70141).
- 03) Steek de stekker van de voedingskabel in een passend stopcontact.
- 04) Is de Profile Engine niet aangesloten via een DMX-kabel, dan werkt deze als een afzonderlijk (standalone) apparaat.
- 05) Zie pagina 22 voor meer informatie over handmatige besturing.

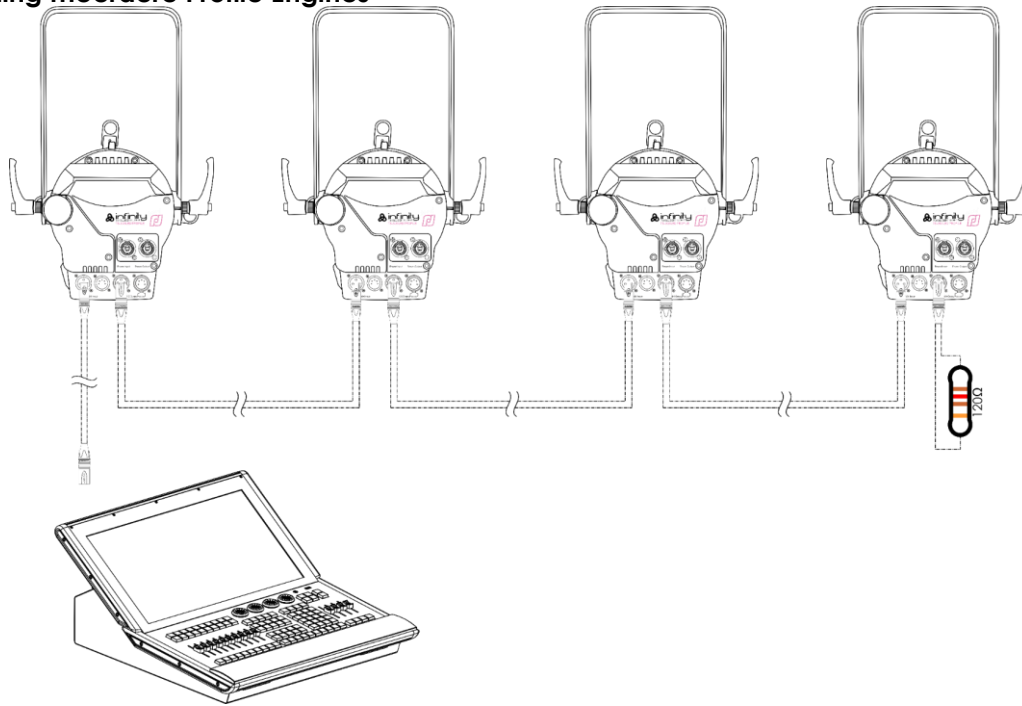
Meerdere Profile Engines (DMX-besturing)

- 01) Bevestig het apparaat op een stevige truss. Laat minstens 1 meter vrij aan alle kanten voor een goede luchtcirculatie.
- 02) Gebruik altijd een veiligheidskabel (bestelnummer 70140/70141).
- 03) Steek de stekker van de voedingskabel in een passend stopcontact.
- 04) Gebruik een 3-polige XLR-kabel om de Profile Engines en andere apparaten aan te sluiten.



- 05) Koppel de apparaten zoals getoond in afb. 12. Sluit een DMX-signaalkabel aan op de DMX "uit" aansluiting van het eerste apparaat en de "in" aansluiting van het tweede apparaat. Herhaal dit desgewenst voor het aankoppelen van het tweede, derde en vierde apparaat.
- 06) Sluit de voedingskabel aan: Steek het netsnoer in de PowerCON-aansluiting van elk van de apparaten, steek vervolgens het andere uiteinde van het netsnoer in een passend stopcontact, te beginnen bij het eerste apparaat. Steek de stekker niet in het stopcontact tot het gehele systeem goed opgesteld en aangesloten is.

DMX-opstelling meerdere Profile Engines



Afb. 12

Opmerking: sluit alle kabels aan voordat u de stekker in het stopcontact steekt

Het koppelen van fixtures

Voor het afspelen van lichtshows op één of meerdere fixtures met een DMX-512-controller of het afspelen van gesynchroniseerde shows op twee of meerdere fixtures in een master/slave-opstelling hebt u een seriële datalink nodig. Het gecombineerde aantal benodigde kanalen voor alle fixtures op een seriële datalink bepaalt het aantal fixtures dat de datalink kan aansturen.

Belangrijk: Fixtures op een seriële datalink moeten in een enkele lijn aan elkaar worden gekoppeld. Om te voldoen aan de EIA-485-norm mogen er niet meer dan 30 apparaten worden aangesloten op een enkele datalink. Het aansluiten van meer dan 30 fixtures op een enkele datalink zonder gebruik te maken van een optisch geïsoleerde DMX-splitter kan leiden tot interferentie op het digitale DMX-sigitaal.



Aanbevolen maximale afstand voor DMX-datalink: 100 meter

Aanbevolen maximumaantal fixtures op een DMX-datalink: 30 fixtures

Aanbevolen maximumaantal fixtures op een 120V-voedingslink: 3 fixtures

Aanbevolen maximumaantal fixtures op een 230V-voedingslink: 6 fixtures

Datakabels

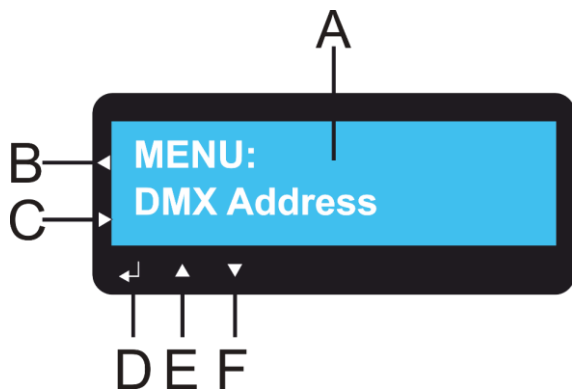
Voor het koppelen van fixtures hebt u datakabels nodig. U kunt door DAP Audio gecertificeerde DMX-kabels direct bestellen bij de dealer/distributeur, of deze zelf maken. Als u ervoor kiest uw eigen kabels te maken, moet u datakabels gebruiken met een hoge signaalkwaliteit die minder gevoelig zijn voor elektromagnetische interferentie.

DMX-datakabels

- DAP 110 Ohm kabel met digitale signaaltransmissie. **Bestelcode** FL0975 (0,75 m), FL09150 (1,5 m), FL093 (3 m), FL096 (6 m), FL0910 (10 m), FL0915 (15 m), FL0920 (20 m).
- DAP-datakabel FL08 DMX/AES-EBU, XLR/M 5-polig > XLR/F 5-polig. **Bestelcode** FL08150 (1,5 m), FL083 (3 m), FL086 (6 m), FL0810 (10 m), FL0820 (20 m).
- DAP DMX-adapter: 5-polig > 3-polig. **Bestelcode** FLA29.
- DAP DMX-adapter: 3-polig > 5-polig. **Bestelcode** FLA30.
- DAP DMX-terminator 3-polig. **Bestelcode** FLA42.
- DAP DMX-terminator 5-polig. **Bestelcode** FLA43.

De Infinity TS-300 Profile Engine kan in de **besturingsstand** aangestuurd worden door de controller, of zonder controller in **standalonestand**.

Bedieningspaneel



- A) Lcd-display
- B) Knop Home
- C) Knop Terug
- D) Knop Enter
- E) Knop Omhoog
- F) Knop Omlaag

Afb. 13

Besturingsstand

De fixtures worden individueel aangestuurd via een datalink en aangesloten op de controller. De fixtures reageren op het DMX-signaal uit de controller. (Als u het DMX-adres selecteert en opslaat, geeft de controller de volgende keer het opgeslagen DMX-adres weer.)

DMX-adrestoewijzing

Met het bedieningspaneel op de voorkant van de voet kunt u het DMX-fixtureadres toewijzen. Dit is het eerste kanaal waarmee de Profile Engine zal reageren op de controller.

Merk op dat het apparaat beschikt over **4** kanalen als u de controller gebruikt.

Zorg dat u de DMX-adressen goed instelt als u meerdere Profile Engines gebruikt.

Het DMX-adres van de eerste Profile Engine dient daarom **1(001)** te zijn, het DMX-adres van de tweede Profile Engine moet **1+4=5 (005)** zijn, het DMX-adres van de derde Profile Engine **5+4=9 (009)**, enz.

Voorkom overlappende kanalen, om elke Profile Engine correct aan te kunnen sturen. Als er twee of meer Profile Engines hetzelfde adres hebben, zullen deze hetzelfde werken.

Besturing:

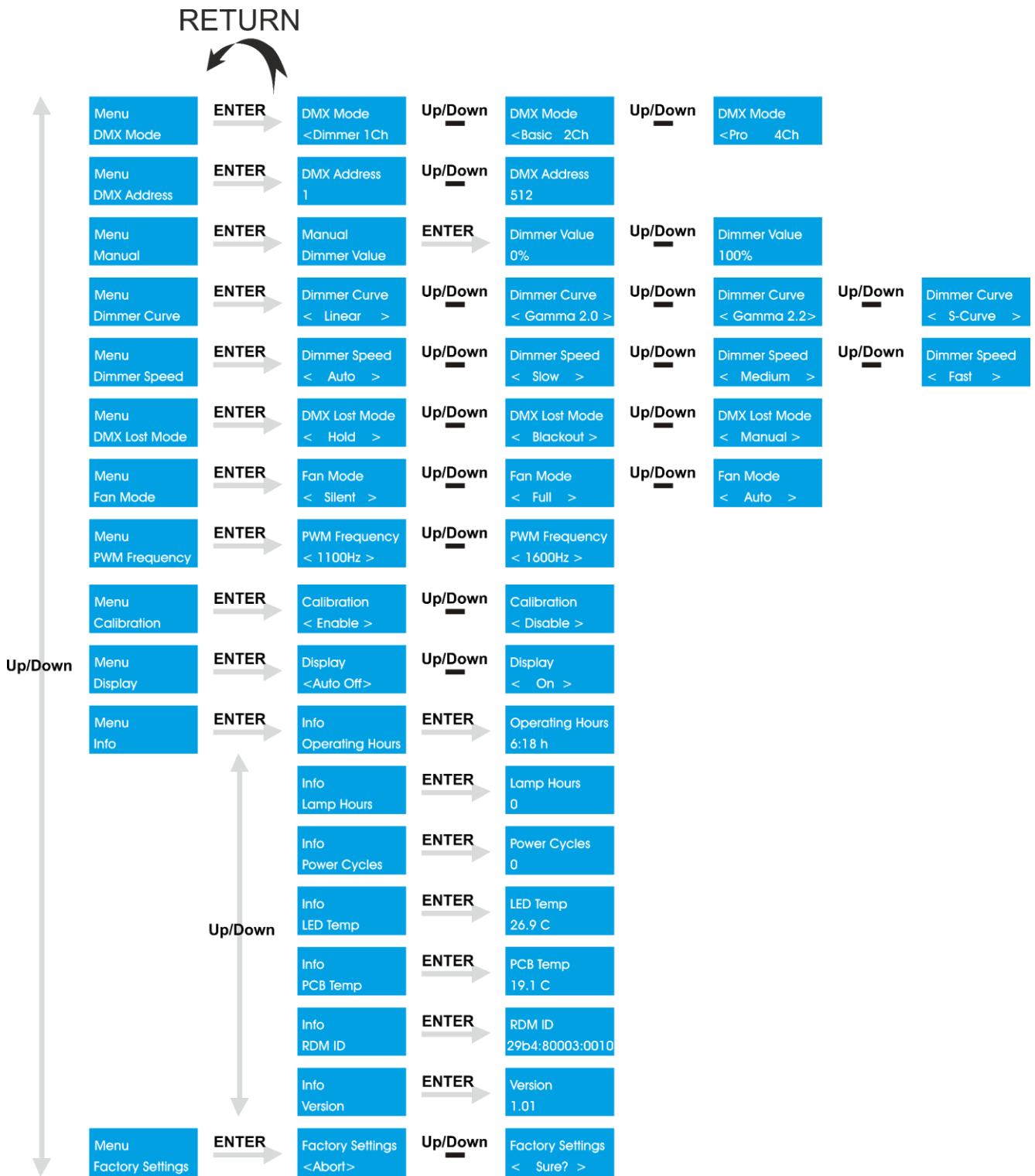
Nadat u een adres hebt toegewezen aan alle Profile Engine-fixtures, kunt u deze bedienen via uw verlichtingscontroller.

Opmerking: na het inschakelen detecteert de Profile Engine automatisch of er DMX 512-data worden ontvangen. In dat geval is het probleem mogelijk:

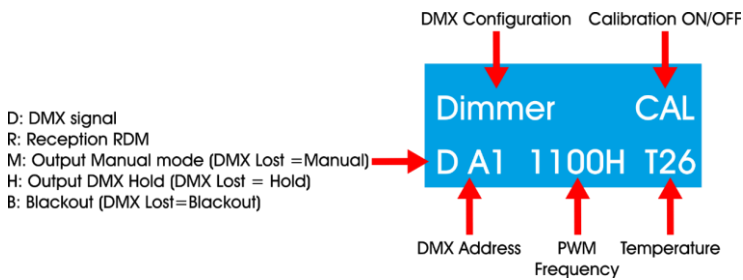
- De XLR-kabel van de controller is niet aangesloten op de ingang van de Profile Engine.
- De controller is uitgeschakeld of defect, de kabel of de aansluiting is defect of de signaalkabels in de invoerstekker zijn omgewisseld.

Opmerking: u moet een XLR-eindplug (met 120 Ohm) in de laatste fixture plaatsen voor een goede gegevenstransmissie over de DMX-datalink.

Menuoverzicht



Bij het opstarten van de Profile Engine wordt het infoscherm weergegeven!



Druk op de knop **HOME** (B) om tussen het infoscherm en het huidige menu te schakelen.
 Druk op de knop **TERUG** (C) om terug te gaan naar het hoofdmenu.

Focusstand activeren



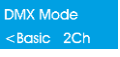

Houd de knop **HOME** (B) twee seconden lang ingedrukt. De output is open wit 3200 K(focusstand). Het apparaat schakelt na drie minuten of wanneer de knop **HOME** wordt ingedrukt automatisch terug naar de normale stand.

Hoofdmenuopties

Menu DMX Mode	DMX-configuratie
Menu DMX Address	DMX-adres
Menu Manual	Handmatige stand
Menu Dimmer Curve	Dimcurves
Menu Dimmer Speed	Dimmersnelheid
Menu DMX Lost Mode	Stand geen DMX-sigitaal
Menu Fan Mode	Ventilatorstand
Menu PWM Frequency	PWM-frequentie
Menu Calibration	Kalibratie
Menu Display	Display
Menu Info	Info
Menu Factory Settings	Fabrieksinstellingen herstellen


1. DMX-configuratie

In dit menu kunt u een DMX-configuratie kiezen.

- 01) Druk in het hoofdmenu op de knoppen **OMHOOG/OMLAAG** totdat  wordt weergegeven op het display.
- 02) Druk op de knop **ENTER** om het menu te openen.
- 03) Druk op de knoppen **OMHOOG/OMLAAG** om een van de drie kanaalstanden te kiezen: ,  of .
- 04) Druk op de knop **ENTER** om te bevestigen.






2. DMX-adressen

In dit menu kunt u het DMX-adres instellen.

- 01) Druk in het hoofdmenu op de knoppen **OMHOOG/OMLAAG** totdat  wordt weergegeven op het display.
- 02) Druk op de knop **ENTER** om het menu te openen.
- 03) Druk op de knoppen **OMHOOG/OMLAAG** om het DMX-startadres van het apparaat in te stellen. Het instelbereik ligt tussen   .
- 04) Druk op de knop **ENTER** om te bevestigen.


3. Handmatig

In dit menu kunt u de handmatige instellingen van de Profile Engine instellen.

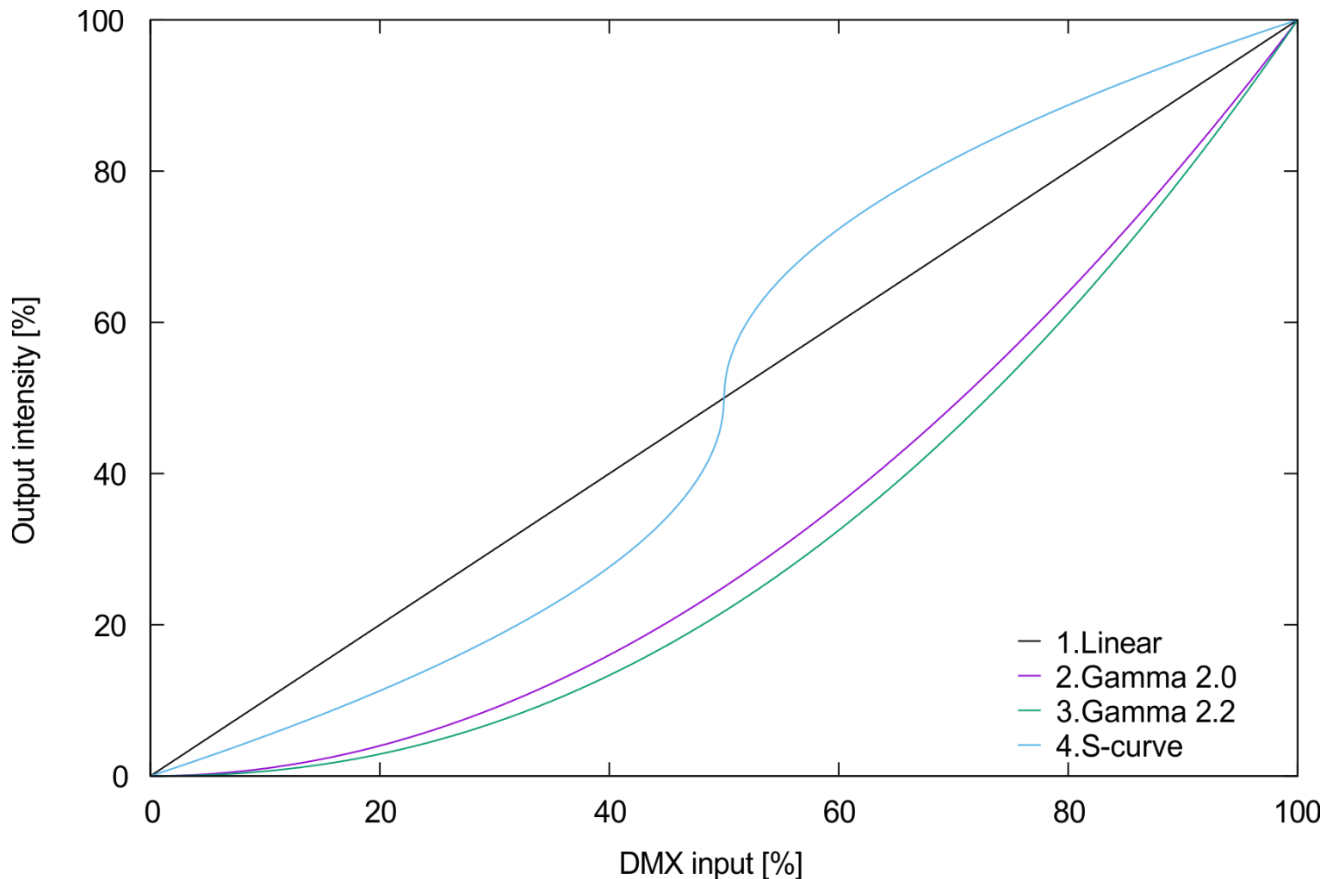
- 01) Druk in het hoofdmenu op de knoppen **OMHOOG/OMLAAG** totdat  wordt weergegeven op het display.
- 02) Druk op **ENTER** om het submenu te openen.
- 03) Op het display wordt  weergegeven.
- 04) Druk op de knoppen **OMHOOG/OMLAAG** om de dimmerwaarde in te stellen. Het instelbereik ligt tussen   .
- 05) Druk op de knop **ENTER** om te bevestigen.

4. Dimcurves

In dit menu kunt u een dimcurve kiezen.

- 01) Druk in het hoofdmenu op de knoppen **OMHOOG/OMLAAG** totdat  wordt weergegeven op het display.
- 02) Druk op de knop **ENTER** om het menu te openen.

04) Gebruik de knoppen **OMHOOG/OMLAAG** om te kiezen uit de vier beschikbare opties:



05) Druk op de knop **ENTER** om te bevestigen.

5. Dimmersnelheid

In dit menu kunt u de dimmersnelheid instellen.

- 01) Druk in het hoofdmenu op de knoppen **OMHOOG/OMLAAG** totdat Menu
Dimmer Speed wordt weergegeven op het display.
- 02) Druk op de knop **ENTER** om het menu te openen.
- 03) Druk op de knoppen **OMHOOG/OMLAAG** om de dimmersnelheid in te stellen. Kies een van de vier opties Dimmer Speed
< Auto > Up/Down Dimmer Speed
< Slow > Up/Down Dimmer Speed
< Medium > Up/Down Dimmer Speed
< Fast >.
- 04) Druk op de knop **ENTER** om te bevestigen.

6. Stand geen DMX-sigitaal

In dit menu bepaalt u het gedrag van de Profile Engine in het geval dat het DMX-sigitaal wegvalt.

- 01) Druk in het hoofdmenu op de knoppen **OMHOOG/OMLAAG** totdat Menu
DMX Lost Mode wordt weergegeven op het display.
- 02) Druk op de knop **ENTER** om het menu te openen.
- 03) Druk op de knoppen **OMHOOG/OMLAAG** om een van de drie opties te kiezen:

DMX Lost Mode
< Hold >

Het apparaat blijft werken op basis van het laatste ontvangen DMX-sigitaal voordat het wegviel. Dit voorkomt onderbrekingen.

DMX Lost Mode
< Blackout >

Het apparaat gaat uit als het DMX-sigitaal wegvalt.

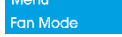
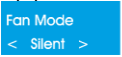



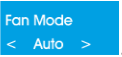
DMX Lost Mode
< Manual >

Het apparaat blijft werken op basis van de laatste werkende instellingen van de handmatige stand.

04) Druk op de knop **ENTER** om te bevestigen.


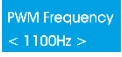

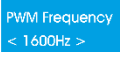
7. Ventilatorstand

In dit menu kunt u de snelheid van de ventilator instellen.

- 01) Druk in het hoofdmenu op de knoppen **OMHOOG/OMLAAG** totdat  wordt weergegeven op het display.
- 02) Druk op de knop **ENTER** om het menu te openen.
- 03) Druk op de knoppen **OMHOOG/OMLAAG** om de snelheid van de ventilator in te stellen. Kies een van de drie opties     .
- 04) Druk op de knop **ENTER** om te bevestigen.





8. PWM-frequentie

In dit menu kunt u de PWM-frequentie instellen.

- 01) Druk in het hoofdmenu op de knoppen **OMHOOG/OMLAAG** totdat  wordt weergegeven op het display.
- 02) Druk op de knop **ENTER** om het menu te openen.
- 03) Druk op de knoppen **OMHOOG/OMLAAG** om de PWM-frequentie van het apparaat in te stellen. Het instelbereik ligt tussen   , in stappen van 10 Hz.
- 04) Druk op de knop **ENTER** om te bevestigen.

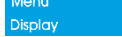





9. Kalibratie

In dit menu kunt u de kleurkalibratiesoftware in- of uitschakelen.

- 01) Druk in het hoofdmenu op de knoppen **OMHOOG/OMLAAG** totdat  wordt weergegeven op het display.
- 02) Druk op de knop **ENTER** om het menu te openen.
- 03) Druk op de knoppen **OMHOOG/OMLAAG** om te kiezen uit  en .
- 04) Als u  kiest, wordt de kleurkalibratiesoftware geactiveerd (aanbevolen).
- 05) Druk op de knop **ENTER** om te bevestigen.


10. Display

In dit menu kunt u de achtergrondverlichting van het display instellen.

- 01) Druk in het hoofdmenu op de knoppen **OMHOOG/OMLAAG** totdat  wordt weergegeven op het display.
- 02) Druk op de knop **ENTER** om het menu te openen.
- 03) Druk op de knoppen **OMHOOG/OMLAAG** om te kiezen uit   .
- 04) Als u  kiest, wordt het display na 60 seconden uitgeschakeld.
- 05) Als u  kiest, wordt het display niet uitgeschakeld.
- 06) Druk op de knop **ENTER** om uw keuze te bevestigen.

11. Info

In dit menu kunt u informatie over het apparaat zien.

- 01) Druk in het hoofdmenu op de knoppen **OMHOOG/OMLAAG** totdat  wordt weergegeven op het display.
- 02) Druk op de knop **ENTER** om het menu te openen.

03) Druk op de knoppen **OMHOOG/OMLAAG** om door de opties te navigeren:

Info Operating Hours	ENTER →	Operating Hours 6.18 h	Bedrijfsuren
Info Lamp Hours	ENTER →	Lamp Hours 0	Werkelijke uren van lamp
Info Power Cycles	ENTER →	Power Cycles 0	Aantal keer dat het apparaat is opgestart
Info LED Temp	ENTER →	LED Temp 26.9 C	Led-temperatuur
Info PCB Temp	ENTER →	PCB Temp 19.1 C	PCB-temperatuur
Info RDM ID	ENTER →	RDM ID 29b4:80003:0010	RDM-identificatienummer
Info Version	ENTER →	Version 1.01	Huidige softwareversie

04) Druk op de knop **ENTER** om te bevestigen.

12. Fabrieksinstellingen herstellen

In dit menu kunt u de standaardinstellingen herstellen.

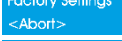
01) Druk in het hoofdmenu op de knoppen **OMHOOG/OMLAAG** totdat  wordt weergegeven op het display.

02) Druk op de knop **ENTER** om het menu te openen.

03) Druk op de knoppen **OMHOOG/OMLAAG** om te kiezen uit



04) Druk op de knop **ENTER** om uw keuze te bevestigen.

05) Als u  kiest, wordt het apparaat niet hersteld naar de standaardinstellingen.

06) Als u  kiest, drukt u op **ENTER** om te bevestigen.

07) De instellingen van het apparaat worden nu hersteld naar de standaardinstellingen.

DMX-kanalen

1 kanaal (Dimmer)

Kanaal 1 – Dimmer

0-255	Dimmerintensiteit, van donker tot licht 0-100%
-------	--

2 kanalen (Basis)

Kanaal 1 – Dimmer

0-255	Dimmerintensiteit, van donker tot licht 0-100%
-------	--

Kanaal 2 – Sluiter/stroboscoop

0-5	Gesloten
6-249	Stroboscoopfrequentie, van lage tot hoge frequentie
250-255	Open

4 kanalen (Pro)

Kanaal 1 – Dimmer

0-255	Dimmerintensiteit, van donker tot licht 0-100%
-------	--

Kanaal 2 – Fijnafstemming dimmer

0-255	Fijnafstemming dimmerintensiteit, van donker tot licht 0-100%
-------	---

Kanaal 3 – Sluiter/stroboscoop

0-5	Gesloten
6-249	Stroboscoopfrequentie, van lage tot hoge frequentie
250-255	Open

Kanaal 4 – Besturingsstand (kanaal 1 moet ingesteld zijn op een waarde tussen 1-255 en kanaal 3 op een waarde tussen 6-255 (Wacht ten minste drie seconden voordat de functie wordt geactiveerd)

0-7	Geen functie
8-15	Dimcurve 1: Linear (Lineair)
16-23	Dimcurve 2: Gamma 2.0
24-31	Dimcurve 3: Gamma 2.2
32-39	Dimcurve 4: S-curve
40-47	Dimmersnelheid 1: Auto
48-55	Dimmersnelheid 2: Langzaam
56-63	Dimmersnelheid 3: Middellang
64-71	Dimmersnelheid 4: Snel
72-103	Geen functie
104-111	PWM-snelheid: 1,1 KHz
112-119	PWM-snelheid: 1,2 KHz
120-127	PWM-snelheid: 1,3 KHz
128-135	PWM-snelheid: 1,4 KHz
136-143	PWM-snelheid: 1,5 KHz
144-151	PWM-snelheid: 1,6 KHz
152-159	Kalibratie uitgeschakeld
160-167	Kalibratie ingeschakeld
168-175	Ventilatorstand: stil
176-183	Ventilatorstand: autom.
184-191	Ventilatorstand: vol vermogen
192-199	Grafische display: autom. uit
200-207	Grafische display: aan
208-249	Geen functie
250	Alles resetten
251-255	Geen functie

Onderhoud

De Showtec Infinity TS-300 Profile Engine is vrijwel onderhoudsvrij. U moet het apparaat echter wel schoon houden. De lichtopbrengst van het apparaat kan anders sterk verminderen. Trek de stekker uit het stopcontact en veeg de behuizing vervolgens af met een vochtige doek. Het glazen paneel aan de voorkant dient wekelijks gereinigd te worden, aangezien rook en vloeistof een aanslag kunnen vormen en de lichtopbrengst sterk kunnen verlagen. Het apparaat mag niet worden ondergedompeld. Houd de aansluitingen schoon. Trek de stekker uit het stopcontact en veeg de DMX- en audio-aansluitingen schoon met een vochtige doek. Zorg dat de aansluitingen volledig droog zijn voordat u apparatuur aansluit op andere apparaten of aan het lichtnet.

De gebruiker moet ervoor zorgen dat veiligheidsgerelateerde en machinetechnische installaties aan het einde van elk jaar worden geïnspecteerd door een expert door middel van een acceptatietest. De gebruiker moet ervoor zorgen dat veiligheidsgerelateerde en machinetechnische installaties jaarlijks worden geïnspecteerd door een gekwalificeerd persoon.

Tijdens de inspectie moeten de volgende punten aandacht krijgen:

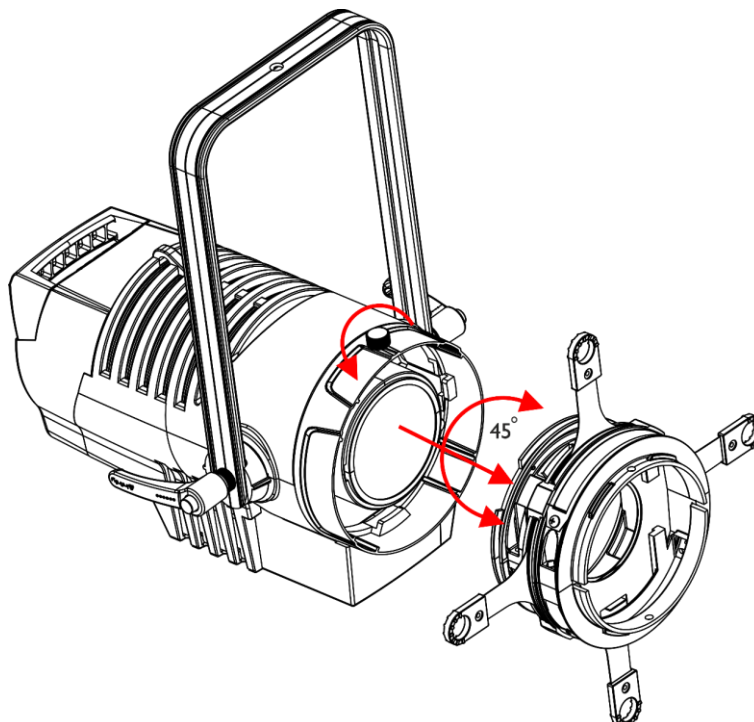
- 01) Alle schroeven die gebruikt worden voor de installatie van (delen van) het apparaat moeten stevig worden aangedraaid en mogen geen corrosie vertonen.
- 02) De behuizing, bevestigingspunten en installatiepunten mogen niet zijn vervormd.
- 03) Mechanisch bewegende delen zoals assen, ogen en andere mogen geen sporen van slijtage vertonen.
- 04) De elektrische voedingskabels mogen geen beschadigingen of materiaalmoetheid vertonen.

De veldlens reinigen

Verwijder het sluitonderdeel van het apparaat om bij de veldlens te komen.

Gebruik een schone microvezeldoek om de lens te reinigen. U kunt isopropylalcohol op de doek gebruiken. Spuit het reinigingsmiddel niet direct op de lens of de binnenkant van het apparaat.

- 01) Draai de schroef boven op het apparaat linksom los.
- 02) Verwijder het meegeleverde sluitonderdeel.
- 03) Reinig de lens met een zachte doek zoals hierboven beschreven.
- 04) Plaats het meegeleverde sluitonderdeel terug.
- 05) Draai de schroef rechtsom vast.



Afb. 14

Problemen oplossen

Geen licht

Deze gids is bedoeld voor het oplossen van eenvoudige problemen.

Als een probleem optreedt, moet u de onderstaande stappen in de aangegeven volgorde uitvoeren tot een oplossing is gevonden. Als het apparaat weer goed werkt, hoeft u de volgende stappen niet uit te voeren.

Als het apparaat niet goed werkt, moet de reparatie door een technicus uitgevoerd worden.

Zoek de fout in vier mogelijke probleemgebieden: fabrieksreset, de voeding, de led, de interne zekering.

01) Probeer eerst de fabrieksinstellingen van het apparaat te herstellen.

(**12. Fabrieksinstellingen herstellen** zie pagina 25).

02) Voeding. Controleer of het apparaat is aangesloten op een geschikt stopcontact.

03) De led. Retourneer de Profile Engine naar uw Infinity-dealer.

04) De interne zekering. Retourneer de Profile Engine naar uw Infinity-dealer.

05) Steek de stekker weer in het stopcontact als al het bovenstaande in orde lijkt.

06) Als u niet kunt bepalen waar de oorzaak van het probleem zit, mag u de Profile Engine niet openen. Dit kan het apparaat beschadigen en de garantie zal hierdoor vervallen.

07) Retourneer het apparaat naar uw Infinity-dealer.

Geen respons op DMX

Zoek de fout in de DMX-kabel of -aansluitingen, een defect in de controller of een storing in de DMX-kaart van het apparaat.

01) Controleer de DMX-instelling. Zorg ervoor dat de DMX-adressen in orde zijn.

02) Controleer de DMX-kabel: haal de stekker van het apparaat uit het stopcontact, vervang de DMX-kabel en steek de stekker vervolgens weer in het stopcontact. Probeer uw DMX-besturing opnieuw.

03) Bepaal of de fout in de controller of het lichteffectapparaat zit. Werkt de controller goed met andere DMX-producten? Zo niet, dan verstuurt u de controller voor reparatie. Zo ja, dan neemt u de DMX-kabel en het apparaat mee naar een gekwalificeerde technicus.

Probleem	Mogelijke oorzaken	Oplossing
Een of meerdere fixtures werken helemaal niet.	De fixture staat niet onder spanning	<ul style="list-style-type: none"> Controleer of de voeding is ingeschakeld en de kabels zijn aangesloten.
	Een Interne zekering is doorgebrand	<ul style="list-style-type: none"> Retourneer het apparaat naar uw Infinity-dealer
De fixtures kunnen worden gereset, maar reageren slecht of helemaal niet op de controller	De controller is niet aangesloten.	<ul style="list-style-type: none"> Sluit de controller aan.
	De 3-polige/5-polige XLR Out van de controller komt niet overeen met de XLR out van de eerste fixture (d.w.z., het signaal is omgekeerd)	<ul style="list-style-type: none"> Sluit een fase-omkeerkabel aan op de controller en de eerste fixture op de link
De fixtures kunnen worden gereset, maar sommige reageren slecht of helemaal niet op de controller	Veel interferentie in het signaal	<ul style="list-style-type: none"> Controleer de kwaliteit van het signaal. Als deze veel lager is dan 100 procent, kan het probleem zitten in een slechte datalink-aansluiting, gebroken kabels of kabels van slechte kwaliteit, een ontbrekende eindplug of een defecte fixture die stoort op de lijn
	Slechte datalinkaansluiting	<ul style="list-style-type: none"> Controleer de aansluitingen en de kabels. Corrigeer de slechte aansluitingen. Repareer of vervang beschadigde kabels
	De datalink heeft geen 120Ohm-eindplug	<ul style="list-style-type: none"> Plaats een eindplug in de uitgang van het laatste apparaat op de lijn.
	Onjuiste adrestoewijzing van de fixtures	<ul style="list-style-type: none"> Controleer de adrestoewijzing.
	Eén van de fixtures is defect en stoort de datatransmissie op de link	<ul style="list-style-type: none"> Bypass één fixture per keer totdat de normale werking is hersteld: ontkoppel beide aansluitingen en steek de stekkers in elkaar. Laat de defecte fixture nakijken door een gekwalificeerde technicus.
	De 3-polige XLR Out op de fixtures komt niet overeen (pennen 2 en 3 omgedraaid).	<ul style="list-style-type: none"> Sluit een fase-omkeerkabel aan tussen de fixtures of wissel pennen 2 en 3 in de fixture die niet goed werkt
Geen licht of led valt met tussenpozen uit	De fixture is te heet	<ul style="list-style-type: none"> Laat de fixture afkoelen. Maak de ventilator schoon Zorg dat de ventilatieopeningen niet worden geblokkeerd Zet de airconditioning kouder
	Led beschadigd	<ul style="list-style-type: none"> Ontkoppel de fixture en retourneer deze naar uw dealer
	De instellingen voor de voeding komen niet overeen met de plaatselijke netspanning en -frequentie	<ul style="list-style-type: none"> Ontkoppel het apparaat. Controleer de instellingen en corrigeer mogelijke fouten

Productspecificaties

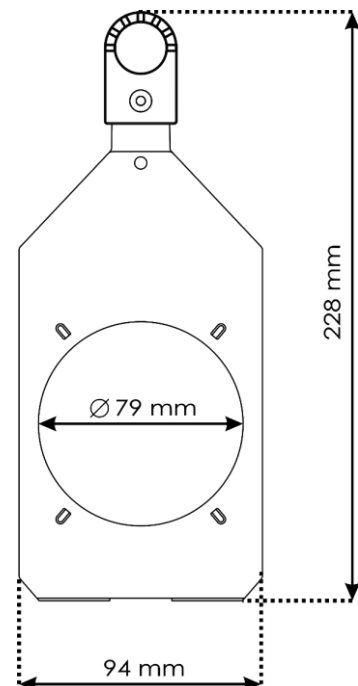
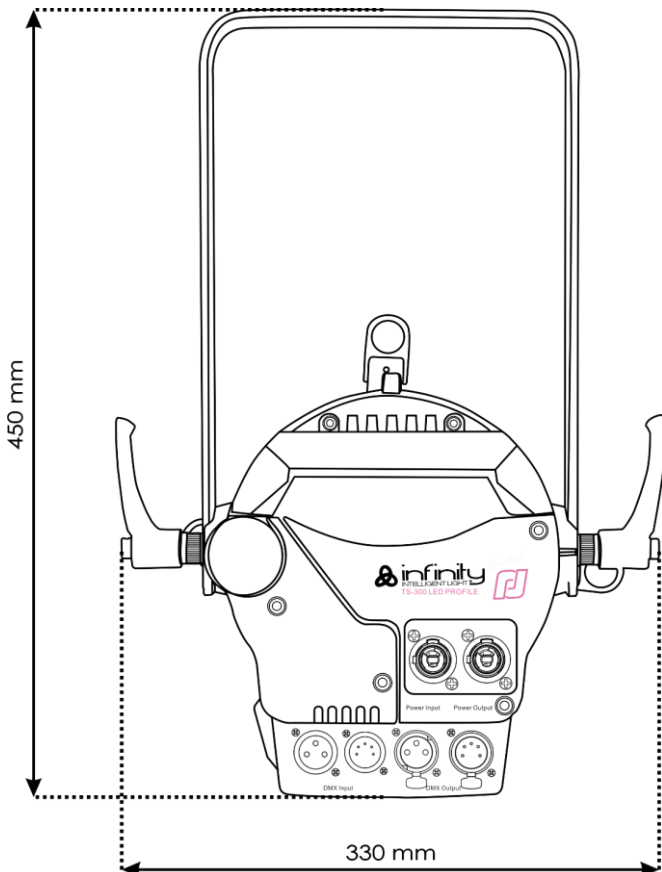
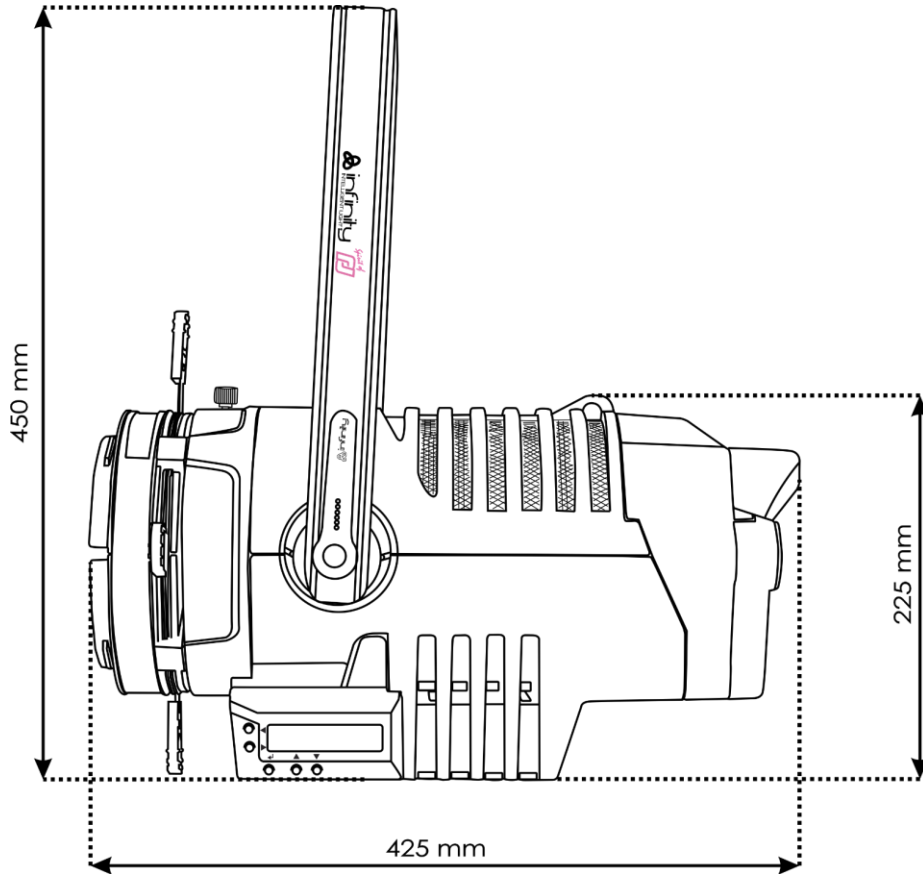
Model:	Infinity TS-300 Profile Engine
Ingangsspanning:	AC 100-240 V, 50/60 Hz
Stroomverbruik:	300 W
Vermogensfactor:	0,97
DMX-koppeling:	30 stuks
Afmetingen:	425 x 330 x 450 mm (LxBxH, inclusief beugel)
Gewicht:	8,5 kg
Gebruik en programmeren:	
Signaalpen OUT:	pen 1 (aarde), pen 2 (-), pen 3 (+)
DMX-stand:	1, 2 of 4 kanalen
Signaalingang:	3-polige/5-polige XLR IN
Signaaluitgang:	3-polige/5-polige XLR OUT
Elektromechanische effecten:	
Lichtbron:	witte Lumiled-led van 300 W
Lichtvermogen:	8300 lm
CRI:	consistent > 96% (High CRI Mode)
Kleurtemperatuur:	3200 K
Stralingshoek:	15°-35° (zoom unit), 25°-50° (zoom unit), 5°, 10°, 14°, 19°, 26°, 36°, 50°
Dimmer:	0-100%
Stroboscoop:	0-20 Hz
Dimcurves:	lineair, Gamma 2.0, Gamma 2.2, S-curve
Behuizing:	aluminium, plaatstaal, hoogwaardig gegoten kunststof
Kleur:	zwart
IP-classificatie:	IP20
Omgevingstemperatuur:	0°-40° (in bedrijf)
Opstarttemperatuur:	-10°-45°
DMX-besturing:	via standaard DMX-/RDM-controller
On-board:	LCD-display
Aansturing:	DMX-512, handmatige besturing
Verbindingen:	Powercon-aansluitingen IN/OUT, 3-polige XLR IN/OUT, 5-polige XLR IN/OUT
Max. omgevingstemperatuur (in bedrijf) t_a :	0°-40°C
Opstarttemperatuur:	-10°-45°C
Max. temperatuur behuizing t_B :	80°C
Minimumafstand:	
Minimale afstand tot brandbare voorwerpen:	0,5 m
Minimale afstand tot projectievlak:	1,5 m

Ontwerp en productspecificaties kunnen zonder voorafgaande berichtgeving gewijzigd worden.



Website: www.Showtec.info
E-mail: service@highlite.com

Afmetingen





©2018 Infinity